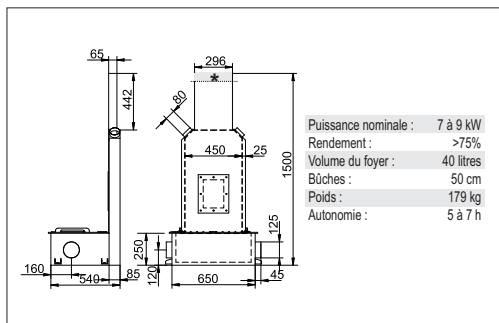
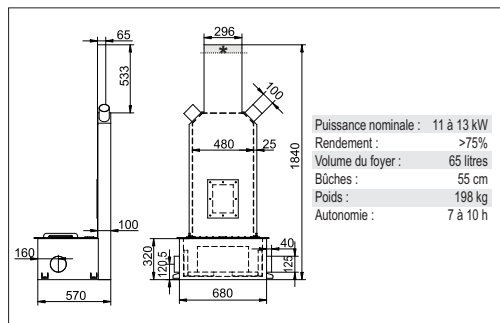


## CARACTERISTIQUES - DIMENSIONS

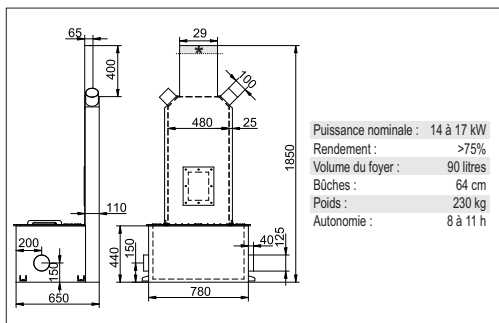
### BF 9 kW



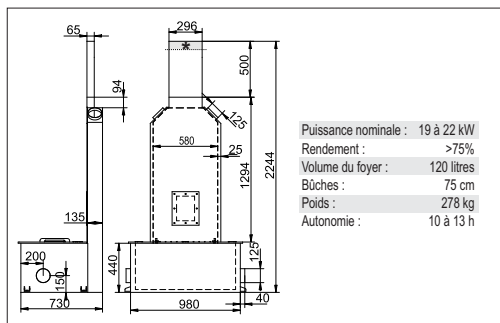
### BF 13 kW



### BF 17 kW

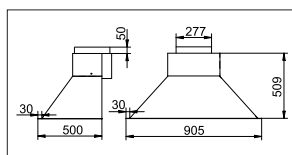


### BF 22 kW

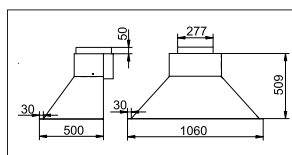


\* Appareil vendu seul : la pipe doit être recoupée pour ajustage avec la hauteur de la cheminée.  
Appareil vendu avec un habillage de cheminée : pipe ajustée en usine.

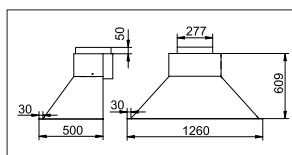
### Avaloir Ø 280 BF 9 Kw



### Avaloir Ø 280 BF 13 Kw - 17 Kw



### Avaloir Ø 280 BF 22 Kw



### RECOMMANDATIONS IMPORTANTES

«Backfire» dégage une chaleur élevée. L'installation doit être effectuée dans les règles de l'art particulièrement en ce qui concerne l'isolation et les distances à respecter lors du montage par rapport aux matériaux inflammables. La responsabilité du fabricant est limitée à la garantie spécifique sur les différents fournitures composant l'appareil. Il y a lieu de se conformer pour l'installation à la notice délivrée avec chaque appareil. Les appareils sont conformes à la norme Européenne EN 13229. DOIT OBLIGATOIREMENT ETRE INSTALLE CONFORMEMENT AU DTU 24-2.



Z.I. de Lhérat - 63310 RANDAN (France)  
www.seguin.fr - commercial@seguin.fr



# BackFiRE

récupérateur de chaleur pour cheminées à foyer ouvert



*"Le plaisir d'une cheminée traditionnelle, la chaleur et la sécurité d'un foyer fermé."*



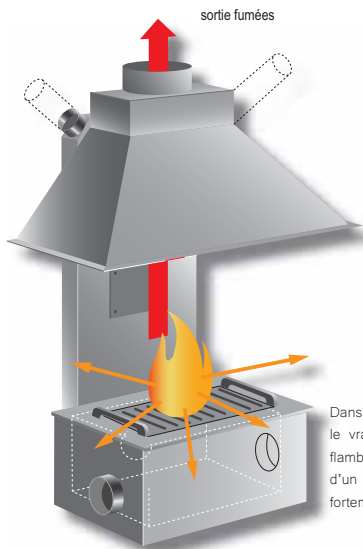
# BackFIRE

Garder le plaisir d'une belle flambée dans une cheminée traditionnelle, tout en bénéficiant des avantages d'un foyer fermé :

- La sécurité
- Des performances de chauffage
- Des rendements élevés (plus de 75%)
- Des économies d'énergie

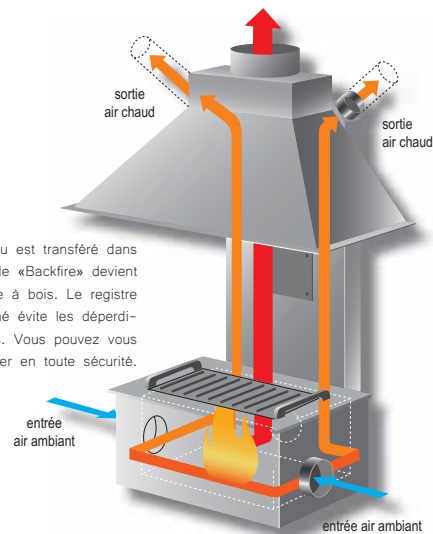
## MODE CHEMINEE TRADITIONNELLE

## MODE CHEMINEE FOYER FERME



Dans ce cas, c'est le vrai plaisir d'une flambée (l'utilisation d'un pare étincelles est fortement recommandé).

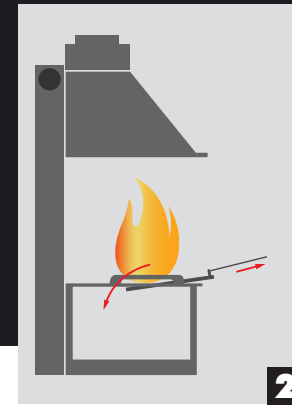
Dès que le feu est transféré dans la partie basse, le «Backfire» devient un véritable poêle à bois. Le registre d'avaloir fermé évite les déperditions calorifiques. Vous pouvez vous absenter en toute sécurité.



## UTILISATION



1



2

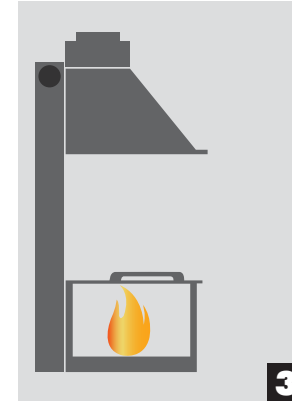
1 Le «Backfire» est en mode cheminée, foyer ouvert.

2 Tirez la trappe vers vous et basculez les bûches et la braise dans le foyer du bas (à l'aide de la tirette fournie).

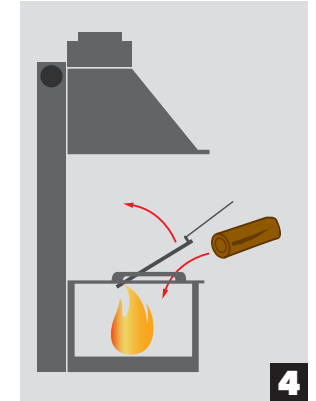
3 Refermez la plaque foyer. Le «backfire» fonctionne en feu continu. Fermez le clapet de l'avaloir. La fumée s'échappe par le conduit arrière. Cela évite toutes les déperditions calorifiques dans le conduit.

4 Pour recharger en bois :

- Tirer la trappe
- Basculer la trappe
- Alimenter en bois



3



4

## INFOS TECHNIQUES



Les appareils sont équipés d'un système double combustion.  
Air primaire : il alimente le foyer pour la combustion du bois.  
Air secondaire : il assure la combustion des gaz, le réglage s'effectue par les loquets droit et gauche.



Trappe de visite pour ramonage.



Les appareils sont équipés de pieds réglables. Le réglage des niveaux s'effectue par un système d'écrous et de contre-écrous qui garanti une bonne stabilité et procure un vide d'air sous le foyer.

## PULSEUR 280 m³/h (option)



Dim : 250x240x140 mm  
Alimentation : 230v 50hz  
Consommation : 108 w  
Débit : 280m³/h  
Tours : 1420  
Raccordement : Ø 125 mm  
Niveau sonore : 45db  
Sonde à déclenchement automatique  
Variateur de vitesse en option  
Longueur câble : 3m10

