

ligne ambiance



seguin[®]
DUTERIEZ



ligne ambiance

Allier tradition et sécurité, c'est le mot d'ordre de la gamme "Ambiance".

Très discret dans un habillage, porte relevée et clapet ouvert, c'est une véritable cheminée à foyer ouvert, qui offre le contact direct de la flamme.

Fermé, c'est un véritable appareil de chauffage.

FOYERS A TRIPLE ACTION DE CHAUFFAGE :

- Rayonnement
- Accumulation
- Convection

Ils chauffent plusieurs heures après l'extinction du feu, grâce à la masse des réfractaires.

- Carcasse acier doublée de réfractaires interchangeables.
- Ouverture automatique du clapet à l'ouverture de la porte (sauf double face).
- Avaloir équipé d'une buse de Ø 250 - Horizon 100 Ø 280.
- Porte escamo-battante guidée par glissières anti-vibrations, interdisant toutes vibrations de la porte dans les zones venteuses.
- Cendrier avec arrivée d'air réglable.
- Porte noire de série, en option, laitonée ou nickelée.

L'ensemble de la gamme des foyers "Ambiance" a été testée en laboratoire agréé.

Ils sont tous conformes à la norme Européenne EN 13229.

Les foyers "Ligne Ambiance" sont garantis 5 ans.

(sauf grilles et vitres suivant les conditions définies dans la notice jointe à chaque appareil).



SORTIE
Ø 250

Ouverture
automatique du clapet au
relevage et ouverture
latérale de la porte

Glissières de porte
anti-vibrations



MODELE DOUBLE FACE

2 Portes escamo-battantes (pieds réglables en option)	1 porte battante
Code F1205 pour 71 cm	Code F1203 pour 71 cm
Code F1206 pour 80 cm	Code F1204 pour 80 cm

ligne ambiance *Horizon 71 et 80 cm*

COMMANDE A DOUBLE CARDAN
livrée par défaut avec double face.
Sur demande : possibilité d'avoir la com-
mande de clapet sur une des deux faces.



OPTION
PIEDS REGLABLES
adaptable sur tous les modèles

Codes - 71 cm : F 1200 - 80 cm : F 1201

Options : • Porte laitonée • Porte nickelée

• Grille pare-bûches • Pieds réglables • Briquettes grises

Peut être adapté par modèle galbé - non consulter

Horizon 71 cm

Bûches : 65 cm

Intérieur foyer : 71 cm

Puissance nominale : 17 kW*

Rendement : 73,90%

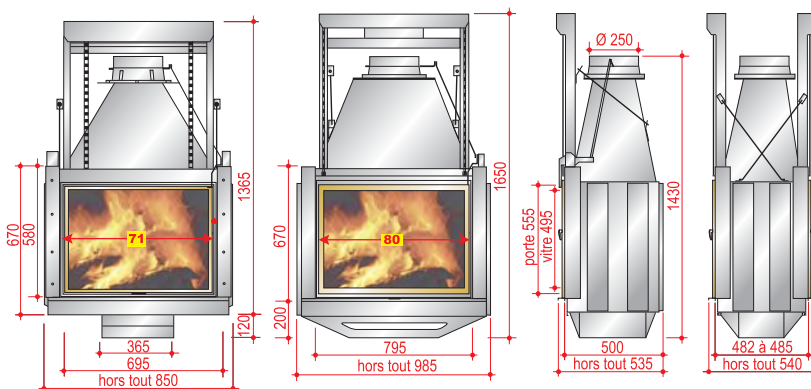
Horizon 81 cm

Bûches : 75 cm

Intérieur foyer : 81 cm

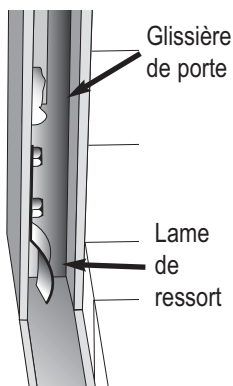
Puissance nominale : 20 kW*

Rendement : 72,80%



Poids :
71 cm : 310 kg
80 cm : 330 kg

*(suivant norme EN 13229)



**GLISSIÈRES DE PORTE
EQUIPEES D'UN SYSTEME ANTI-VIBRATIONS**

Ce dispositif de blocage (interchangeable) adapté sur toute la gamme "Ligne Ambiance" interdit toutes vibrations à la porte dues à d'éventuelles dépressions importantes.

ligne ambiance
Horizon 100 cm



Ouverture automatique du clapet au relevage et ouverture latérale de la porte



La porte du foyer relevée, la cheminée se transforme en foyer traditionnel ouvert.

Code : F 1211

Options :

- Porte laitonée
- Porte nickelée
- Grille pare-bûches
- Pieds réglables
- Briquettes grises

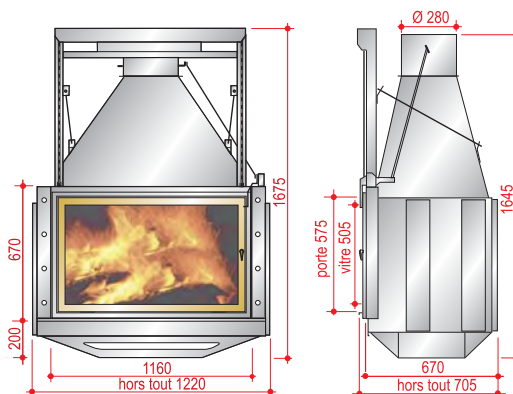
Horizon 100

Bûches : 100 cm

Intérieur foyer: 102 cm

Puissance nominale : 27 kW*

Rendement : 70,20%



Poids : 480 kg



ligne ambiance *Horizon 80 cm galbé*



Ouverture
automatique du clapet au
relevage et ouverture
latérale de la porte

Glissières de porte
anti-vibrations



Gonds de
porte intégrés



Code : F 1209

Options :

- Porte laitonée
- Porte nickelée
- Grille pare-bûches
- Pieds réglables
- Briquettes grises

Pour mieux concentrer et diriger la masse d'air chauffée, un convecteur (double enveloppe) est prévu en option. (pour l'ensemble des modèles sauf double face et "Météor"). Des gaines adaptées distribuent cet air chaud là où il est nécessaire.

Livré avec :

- 2 tampons
- 2 manchettes Ø 125

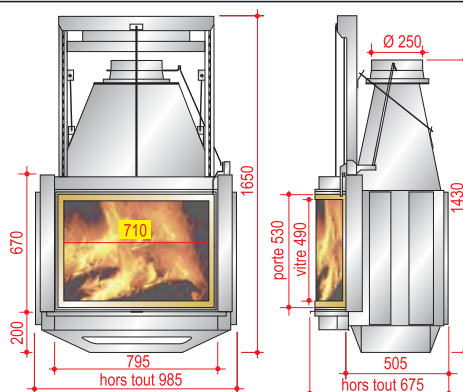
Horizon 80 cm galbé

Bûches : 80 cm

Intérieur foyer : 81 cm

Puissance nominale : 20 kW*

Rendement : 72,80%



Poids : 350 kg

*(suivant norme EN 13229)



Ouverture
automatique du clapet au
relevage et ouverture
latérale de la porte

Glissières de porte
anti-vibrations



SORTIE
Ø 250

ligne ambiance *Météor plat*

Code : F 1208

Options :

- Porte laitonée
- Porte nickelée
- Grille pare-bûches
- Pieds réglables
- Briquettes grises

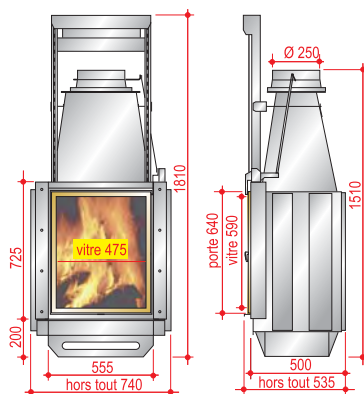
Météor plat

Bûches : 52 cm

Intérieur foyer : 55 cm

Puissance nominale : 18 kW*

Rendement : 73,50%



Poids : 300 kg



ligne ambiance *Météor galbé*

SORTIE
Ø 250



Ouverture
automatique du clapet au
relevage et ouverture
latérale de la porte

Glissières de porte
anti-vibrations

Code : F 1210

Options :

- Porte laitonée
- porte nickelée
- Grille pare-bûches
- Pieds réglables
- Briquettes grises

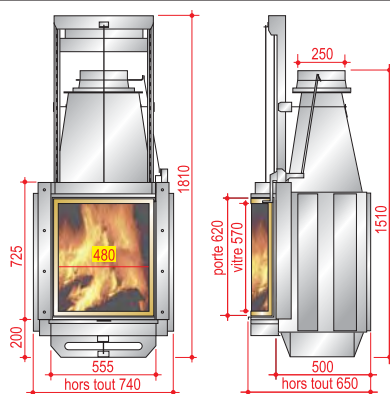
Météor plat

Bûches : 52 cm

Intérieur foyer : 55 cm

Puissance nominale : 18 kW*

Rendement : 73,50%



Poids : 310 kg

*(suivant norme EN 13229)



ligne ambiance **plus**

ligne ambiance **plus**

Allier tradition et sécurité, c'est le mot d'ordre de la gamme "Ambiance **plus**".

Enfermés dans un habillage, ne laissant apparaître que la vision du feu, ces foyers peuvent être utilisés porte relevée et clapet ouvert, pour rester en contact direct avec la flamme.

Fermés, ce sont de véritables appareils de chauffage.

FOYERS A TRIPLE ACTION DE CHAUFFAGE :

- Rayonnement
- Accumulation
- Convection

Ils chauffent plusieurs heures après l'extinction du feu, grâce à la masse des réfractaires.

- Carcasse acier doublée de réfractaires interchangeables.
- Ouverture automatique du clapet à l'ouverture de la porte.
- Avaloir équipé d'une buse de Ø 230 à 300 suivant modèle.
- Porte escamo-battante. Sur certains modèles les portes sont équipées d'un aimant pour éviter les vibrations dans les zones venteuses
- Porte gris fonte de série, en option, dorée à l'or fin 24 K satiné ou chromé satiné.

L'ensemble de la gamme des foyers "Ambiance **PLUS**" a été testée en laboratoire agréé.

Foyers intermittants pour combustible bûches de bois à 15% d'humidité.

Ils sont tous conformes à la norme Européenne EN 13229.

Les foyers "Ligne Ambiance **PLUS" sont garantis :**

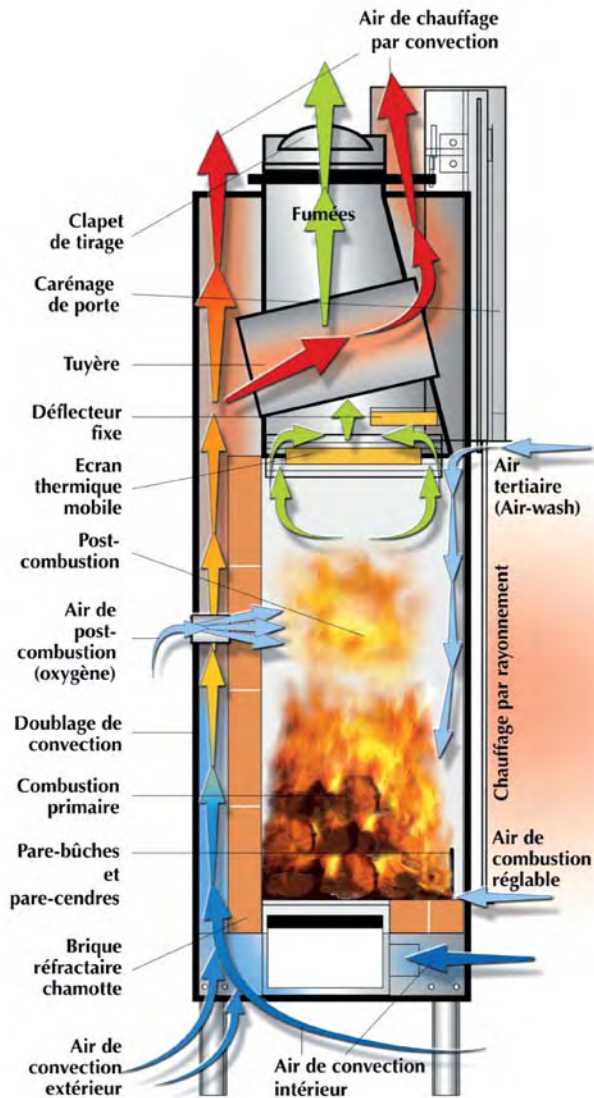
Chambre de combustion : 10 ans

Mécanisme de relevage : 5 ans

(sauf vitres, joints, écrans thermiques et pièces d'usure suivant les conditions définies dans la notice jointe à chaque appareil).

La Post Combustion

ligne ambiance **plus**



La post combustion équipe tous les foyers “Ambiance *PLUS*”

Le principe consiste à injecter de l’oxygène à une certaine hauteur afin de provoquer une combustion des gaz avant leur évacuation dans l’atmosphère.

Ses avantages sont les suivants :

- Combustion totale : 0% de pertes par imbrûlés solides.
- Moins d’émission de CO et de CO² dans l’atmosphère.
- Durée du feu plus longue
- Briques et vitres propres (bois à 15% d’humidité).

Foyers triple parois

- Réfractaires pour l’inertie (EN ISO 9002)
- Corps de chauffe pour l’échange (EN 10111)
- Doublage pour la convection (EN 10025)

SORTIE
Ø 250



Ouverture automatique du clapet au relevage de la porte
Carénage de porte
Doublage de convection
Arrivées d'air orientables et détachables
Pieds amovibles
Berceau à bûches

F 1000

Post-combustion

Code : F 1000

Options :

- Porte chromée satinée
- Porte laitonée
- Porte dorée à l'or fin
- Briquettes grises ou noires
- Peinture grise ou noire intense

SORTIE
Ø 250



F 1000 H

Post-combustion

1679^e

Code : F 1000 H

Options :

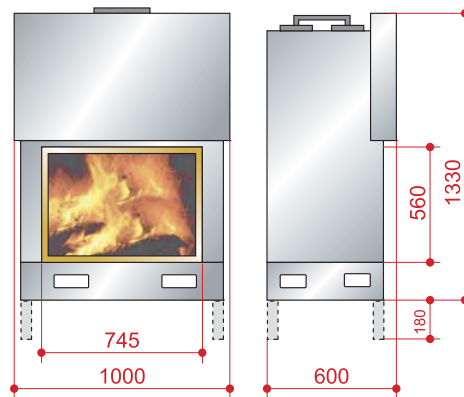
- Porte chromée satinée
- Porte laitonée
- Porte dorée à l'or fin
- Briquettes grises ou noires
- Peinture grise ou noire intense
- Verre sérigraphie WS black

F 1000

Bûches : 75 cm

Puissance nominale : 15 kW

Rendement : 72%



4 sorties d'air chaud Ø 125

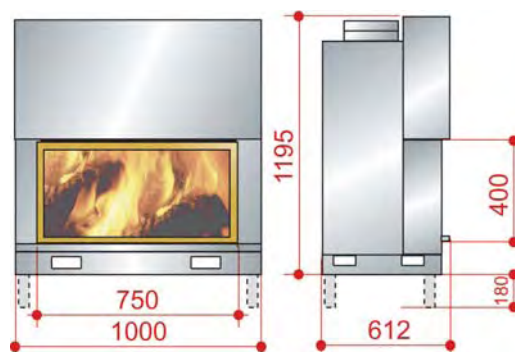
Poids : 325 kg

F 1000 H

Bûches : 75 cm

Puissance nominale : 15 kW

Rendement : 72%



4 sorties d'air chaud Ø 125

Poids : 300 kg



F 1200

Post-combustion

Code : F 1200

Options :

- Porte chromée satinée
- Porte laitonnée
- Porte dorée à l'or fin
- Briquettes grises ou noires
- Peinture grise ou noire intense

- Ouverture automatique du clapet au relevage de la porte
- Carénage de porte
- Doublage de convection
- Arrivées d'air orientables et détachables
- Pieds amovibles
- Berceau à bûches



F 1200 H

Post-combustion



Code : F 1200 H

Options :

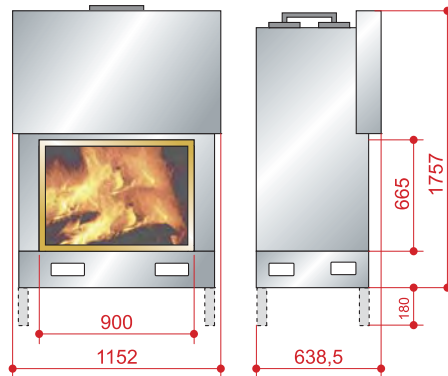
- Porte chromée satinée
- Porte laitonnée
- Porte dorée à l'or fin
- Briquettes grises ou noires
- Peinture grise ou noire intense
- Verre sérigraphie WS black

F 1200

Bûches : 90 cm

Puissance nominale : 17 kW

Rendement : 72,30%



4 sorties d'air chaud Ø 125

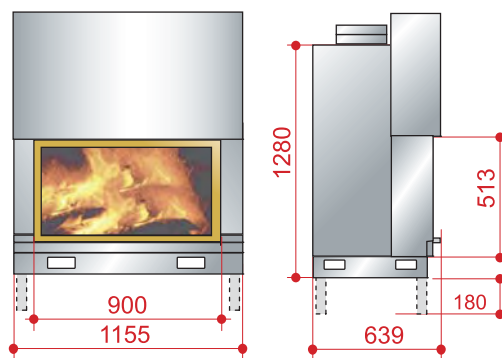
Poids : 450 kg

F 1200 H

Bûches : 90 cm

Puissance nominale : 17 kW

Rendement : 72,30%



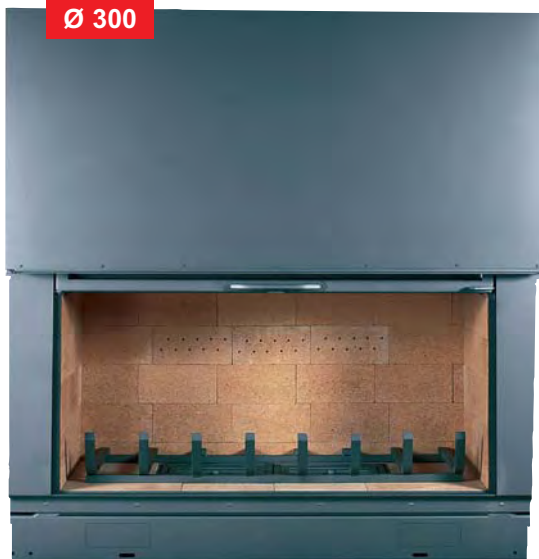
4 sorties d'air chaud Ø 125

Poids : 400 kg



ligne ambiance plus

SORTIE
Ø 300



F 1400 H

Post-combustion

1679^e

Code : F 1400 H

Options :

- Porte chromée satinée
- Porte laitonée
- Porte dorée à l'or fin
- Briquettes grises ou noires
- Peinture grise ou noire intense
- Verre sérigraphie WS black

Ouverture
automatique du clapet au
relevage de la porte

Carénage de porte

Doublage de convection

Arrivées d'air orientables
et détachables

Pieds amovibles

Berceau à bûches

F 1400

Post-combustion

Code : F 1400

Options :

- Porte chromée satinée
- Porte laitonée
- Porte dorée à l'or fin
- Briquettes grises ou noires
- Peinture grise ou noire intense

SORTIE
Ø 300



F 1400

Bûches : 100 cm

Puissance nominale : 19 kW

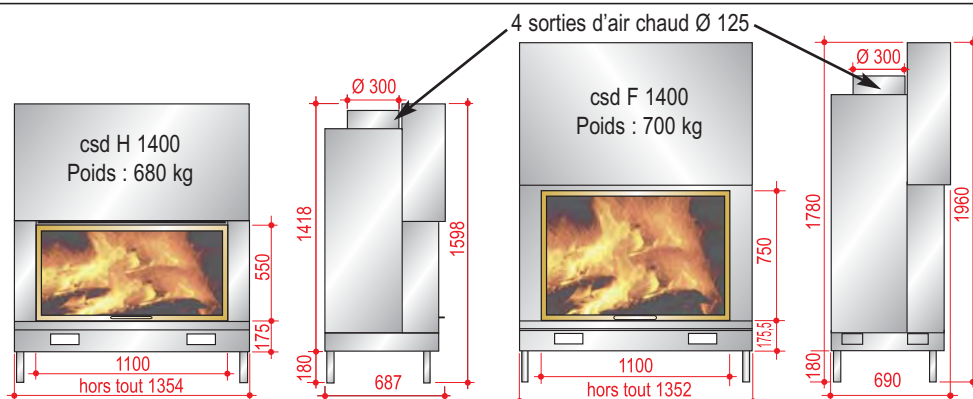
Rendement : 72,30%

F 1400 H

Bûches : 100 cm

Puissance nominale : 19 kW

Rendement : 72,30%





- Ouverture automatique du clapet au relevage de la porte
- Carénage de porte
- Doublage de convection
- Arrivées d'air orientables et détachables
- Pieds amovibles
- Berceau à bûches

F 1600 H
 Post-combustion

- Code : F 1600 H
Options :
- Porte chromée satinée
 - Briquettes grises ou noires
 - Peinture grise ou noire intense
 - Verre sérigraphie WS black

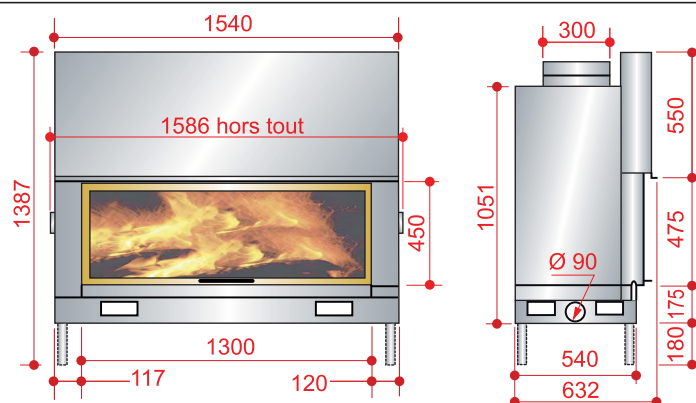


version briquettes grises



F 1600 H

Bûches : 120 cm
 Puissance nominale : 17 kW
 Rendement : 72,70%



4 sorties d'air chaud Ø 125

Poids : 480 kg



ligne ambiance plus



VLG 900

Post-combustion

Code : VLG 900

Options :

- Porte chromée satinée
- Porte laitonée
- Porte dorée à l'or fin
- Briquettes grises ou noires
- Vitre pliée - VLG 900 VP
- Peinture grise ou noire intense



Vitre pliée

Ouverture automatique du clapet au relevage de la porte

Carénage de porte

Doublage de convection

Arrivées d'air orientables et détachables

Pieds amovibles

Berceau à bûches



VLD 900

Post-combustion

Code : VLD 900

Options :

- Porte chromée satinée
- Porte laitonée
- Porte dorée à l'or fin
- Briquettes grises ou noires
- Vitre pliée - VLD 900VP
- Peinture grise ou noire intense

VLD 900 (VP)

Bûches : 70 cm

Puissance nominale : 13,3 kW

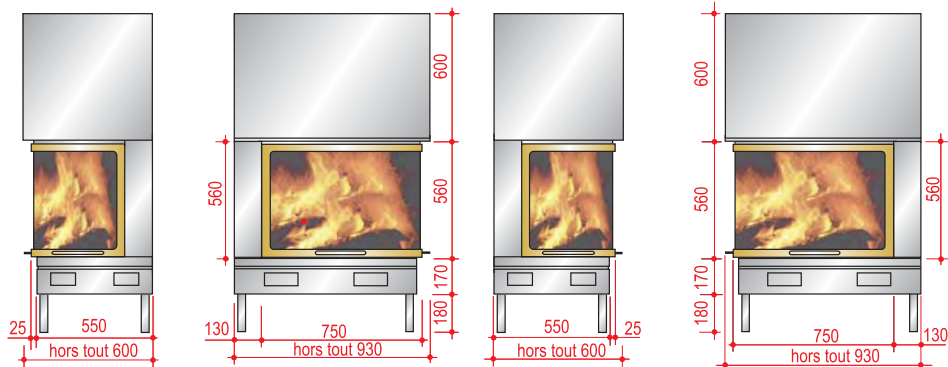
Rendement : 74,25%

VLG 900 (VP)

Bûches : 70 cm

Puissance nominale : 13,3 kW

Rendement : 74,25%



4 sorties d'air chaud Ø 125

Poids : 330 kg



- Ouverture automatique du clapet au relevage de la porte
- Carénage de porte
- Doublage de convection
- Arrivées d'air orientables et détachables
- Pieds amovibles
- Berceau à bûches

F 1200 H VLD

Post-combustion



Code : F 1200 H VLG

Options :

- Porte chromée satinée
- Porte laitonée
- Porte dorée à l'or fin
- Briquettes grises ou noires
- Vitre pliée F 1200 H VLD VP
- Peinture grise ou noire intense



F 1200 H VLG

Post-combustion



Code : F 1200 H VLG

Options :

- Porte chromée satinée
- Porte laitonée
- Porte dorée à l'or fin
- Briquettes grises ou noires
- Vitre pliée F 1200 H VLG VP
- Peinture grise ou noire intense



Vitre pliée

F 1200 H VLD

Bûches : 90 cm

Puissance nominale : 16,4 kW

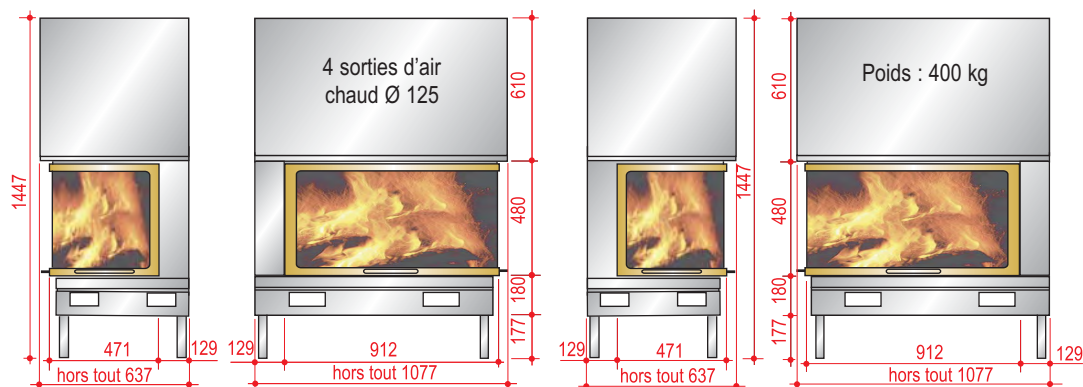
Rendement : 72,30%

F 1200 H VLG

Bûches : 90 cm

Puissance nominale : 16,4 kW

Rendement : 72,30%





ligne ambiance plus



**SORTIE
Ø 250**

- Ouverture automatique du clapet au relevage de la porte
- Carénage de porte
- Doublage de convection
- Arrivées d'air orientables et détachables
- Pieds amovibles
- Berceau à bûches

F 1200 H 3V

Post-combustion



Code : F 1200 H 3V

Options :

- Porte chromée satinée
- Porte laitonée
- Porte dorée à l'or fin
- Briquettes grises ou noires
- Peinture grise ou noire intense



**SORTIE
Ø 250**

Vitres latérales ouvrables

3V900

Post-combustion

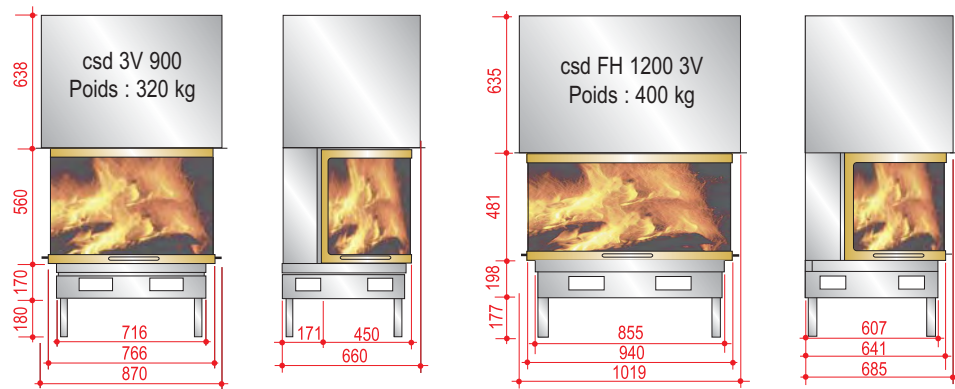
Code : 3V 900

Options :

- Porte chromée satinée
- Porte laitonée
- Porte dorée à l'or fin
- Briquettes grises ou noires
- Peinture grise ou noire intense

3V 900
 Bûches : 75 cm
 Puissance nominale : 13,3 kW
 Rendement : 74,25%

F 1200 H 3V
 Bûches : 90 cm
 Puissance nominale : 15 kW
 Rendement : 72,30%



4 sorties d'air chaud Ø 125

ligne ambiance plus

Ouverture automatique du clapet au relevage de la porte
 Carénage de porte - Doublage de convection
 Arrivées d'air orientables et détachables
 Pieds amovibles - Berceau à bûches

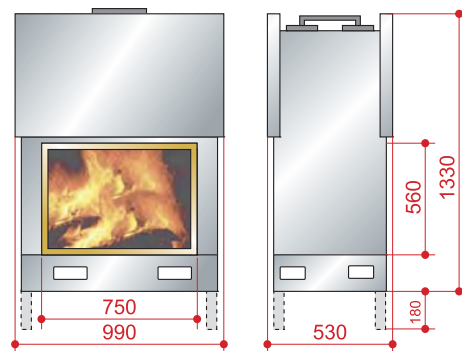


DF 1000

Post-combustion

Bûches : 75 cm
 Puissance nominale : 15 kW
 Rendement : 72%

- Options :**
- Porte chromée satinée
 - Porte laitonée
 - Porte dorée à l'or fin
 - Briquettes grises ou noires
 - Peinture grise ou noire intense



4 sorties d'air chaud Ø 125
 Poids : 330 kg



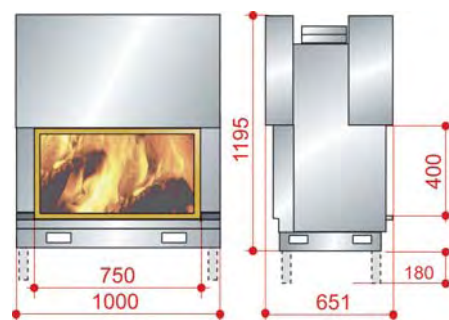
DF 1000H

Post-combustion



Bûches : 75 cm
 Puissance nominale : 15 kW
 Rendement : 72%

- Options :**
- Porte chromée satinée
 - Porte laitonée
 - Porte dorée à l'or fin
 - Briquettes grises ou noires
 - Peinture grise ou noire intense
 - Verre sérigraphie WS black



4 sorties d'air chaud Ø 125
 Poids : 295 kg



DF 1200 H

Post-combustion

16/9°

Bûches : 90 cm

Puissance nominale : 16,4 kW

Rendement : 72,30%

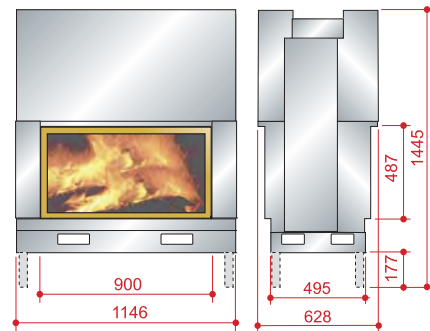
Options :

- Porte chromée satinée
- Porte laitonée
- Porte dorée à l'or fin
- Briquettes grises ou noires
- Peinture grise ou noire intense
- Verre sérigraphie WS black



ligne ambiance plus

Ouverture automatique du clapet au relevage de la porte
Carénage de porte - Doublage de convection
Arrivées d'air orientables et détachables
Pieds amovibles - Berceau à bûches



4 sorties d'air chaud Ø 125

Poids : 400 kg



DF 1600 H

Post-combustion

16/9°

Bûches : 120 cm

Puissance nominale : 16,4 kW

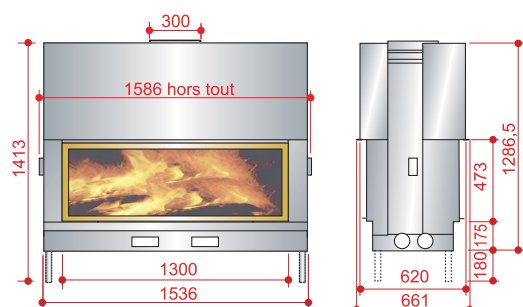
Rendement : 73,10%



Ouverture automatique du clapet au relevage de la porte
Carénage de porte - Doublage de convection
Arrivées d'air orientables et détachables
Pieds amovibles - Berceau à bûches

Options :

- Porte chromée satinée
- Briquettes grises ou noires
- Peinture grise ou noire intense
- Verre sérigraphie WS black



4 sorties d'air chaud Ø 125

Poids : 470 kg



ligne ambiance plus

SORTIE
Ø 280



Ouverture
automatique du clapet au
relevage de la porte

Carénage de porte

Doublage de convection

Arrivées d'air orientables
et détachables

Pieds amovibles

Berceau à bûches

EPI 950

Post-combustion

Code : EPI 950

Options :

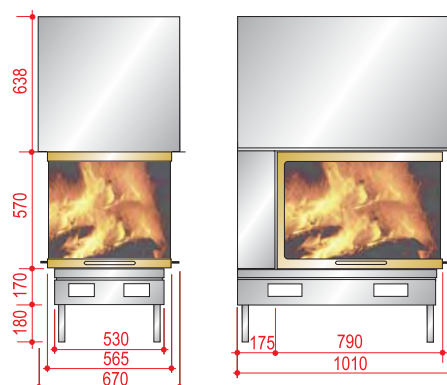
- Porte chromée satinée
- Porte laitonée
- Porte dorée à l'or fin
- Briquettes grises ou noires
- Peinture grise ou noire intense

EPI 950

Bûches : 75 cm

Puissance nominale : 12 kW

Rendement : 71,30%



4 sorties d'air
chaud Ø 125

Poids : 350 kg



- Ouverture automatique du clapet au relevage de la porte
- Carénage de porte
- Doublage de convection
- Arrivées d'air orientables et détachables
- Pieds amovibles
- Berceau à bûches



F 800 I

Post-combustion

Code : F 800 I

Options :

- Porte chromée satinée
- Porte laitonnée
- Porte dorée à l'or fin
- Briquettes grises ou noires
- Peinture grise ou noire intense

F 800 B

Post-combustion

Code : F 800 B

Options :

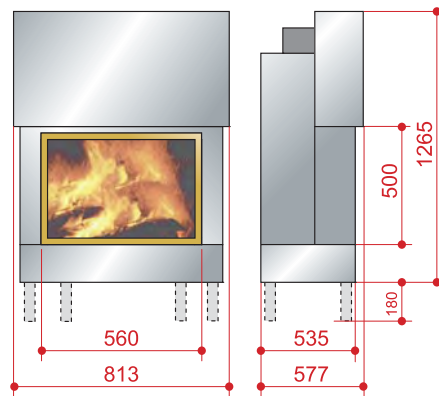
- Porte chromée satinée
- Porte laitonnée
- Porte dorée à l'or fin
- Briquettes grises ou noires
- Peinture grise ou noire intense

F 800 I

Bûches : 50 cm

Puissance nominale : 10 kW

Rendement : 71,30%



4 sorties d'air chaud Ø 125

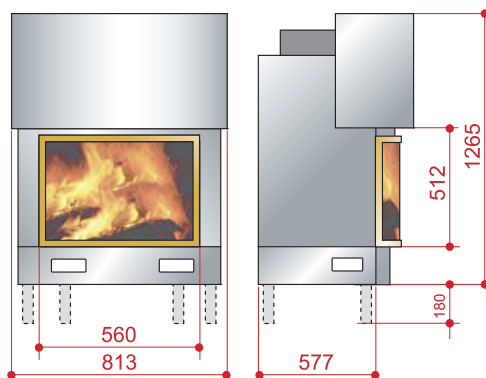
Poids : 260 kg

F 800 B

Bûches : 50 cm

Puissance nominale : 10 kW

Rendement : 71,30%



4 sorties d'air chaud Ø 125

Poids : 260 kg

ligne ambiance plus



Z 800 I

Post-combustion

Code : Z 800 I

Options :

- Porte chromée satinée
- Porte laitonée
- Porte dorée à l'or fin
- Briquettes grises ou noires
- Peinture grise ou noire intense
- Verre sérigraphie WS black

Ouverture automatique du clapet au relevage de la porte
 Carénage de porte
 Doublage de convection
 Arrivées d'air orientables et détachables
 Pieds amovibles
 Berceau à bûches



Z 800 B

Post-combustion

Code : Z 800 B

Options :

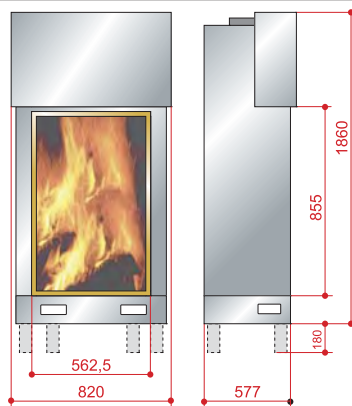
- Porte chromée satinée
- Porte laitonée
- Porte dorée à l'or fin
- Briquettes grises ou noires
- Peinture grise ou noire intense

Z 800 I

Bûches : 50 cm

Puissance nominale : 11 kW

Rendement : 71,30%



4 sorties d'air chaud Ø 125

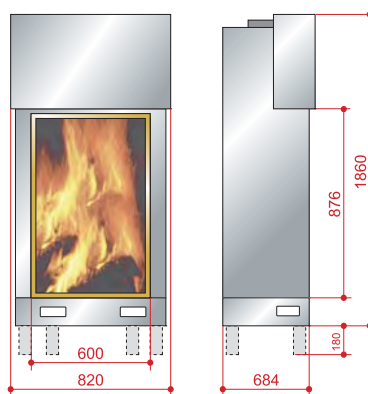
Poids : 350 kg

Z 800 B

Bûches : 50 cm

Puissance nominale : 11 kW

Rendement : 71,30%



4 sorties d'air chaud Ø 125

Poids : 350 kg

ligne ambiance plus

SORTIE
Ø 230



Ouverture automatique du clapet au relevage de la porte
Carénage de porte
Doublage de convection
Arrivées d'air orientables et détachables
Pieds amovibles
Berceau à bûches

SORTIE
Ø 250



B 900

Post-combustion

Code : B 900

Options :

- Porte chromée satinée
- Porte laitonée
- Porte dorée à l'or fin
- Briquettes grises ou noires
- Peinture grise ou noire intense

B 1100

Post-combustion

Code : B 1100

Options :

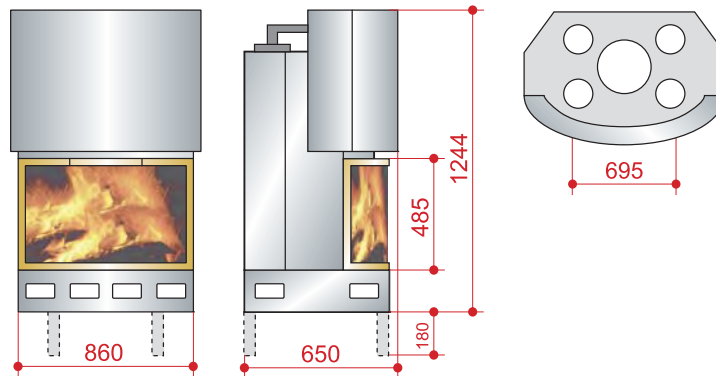
- Porte chromée satinée
- Porte laitonée
- Porte dorée à l'or fin
- Briquettes grises ou noires
- Peinture grise ou noire intense

B 900

Bûches : 55 cm

Puissance nominale : 13,3 kW

Rendement : 74,25%



4 sorties d'air chaud Ø 125

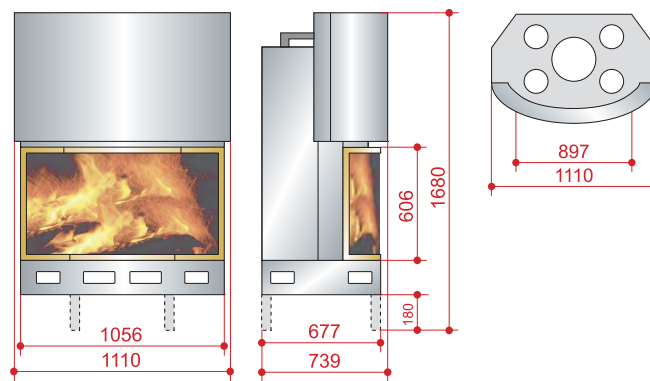
Poids : 260 kg

B 1100

Bûches : 75 cm

Puissance nominale : 15 kW

Rendement : 72%



4 sorties d'air chaud Ø 125

Poids : 330 kg



- Ouverture automatique du clapet au relevage de la porte
- Carénage de porte
- Doublage de convection
- Arrivées d'air orientables et détachables
- Pieds amovibles
- Berceau à bûches

Code : R 180

Options :

- Porte chromée satinée
- Porte laitonée
- Porte dorée à l'or fin
- Briquettes grises ou noires
- Peinture grise ou noire intense



R 180

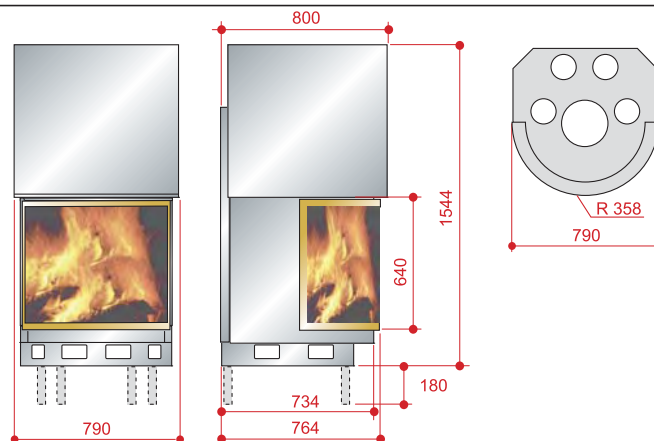
Post-combustion

R 180

Bûches : 75 cm

Puissance nominale : 10 kW

Rendement : 61%



4 sorties d'air chaud Ø 125

Poids : 285 kg

ligne ambiance plus



SORTIE
Ø 230

Ouverture automatique du clapet au relevage de la porte

Carénage de porte

Doublage de convection

Arrivées d'air orientables et détachables

Pieds amovibles

Berceau à bûches

P 900

Post-combustion

Code : P 900

Options :

- Porte chromée satinée
- Porte laitonée
- Porte dorée à l'or fin
- Briquettes grises ou noires
- Peinture grise ou noire intense



SORTIE
Ø 250

P 1100

Post-combustion

Code : P 1100

Options :

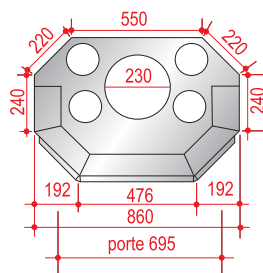
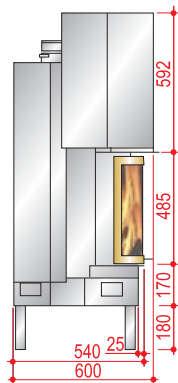
- Porte chromée satinée
- Porte laitonée
- Porte dorée à l'or fin
- Briquettes grises ou noires
- Peinture grise ou noire intense

P 900

Bûches : 55 cm

Puissance nominale : 13,3 kW

Rendement : 74,25%



4 sorties d'air chaud Ø 125

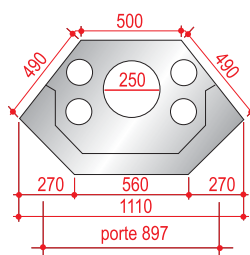
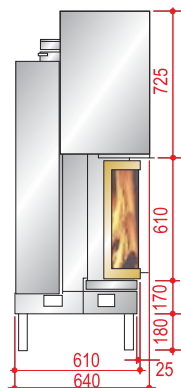
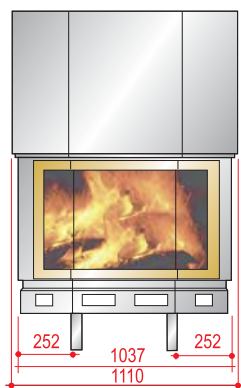
Poids : 250 kg

P 1100

Bûches : 75 cm

Puissance nominale : 15 kW

Rendement : 72%



4 sorties d'air chaud Ø 125

Poids : 330 kg



FINITIONS VITRES SERIGRAPHIÉES 16/9^{ème}
sur modèles présentés et Z 800 I



F 1400 H
WS black -19kW

1679^e



F 1200 H
WS black -17 kW

1679^e



F 1000 H
WS black -15 kW

1679^e



DF 1000 H
WS black -15 kW

1679^e



DF 1200 H
WS black -16 kW

1679^e

Peinture noire intense disponible sur toute la gamme

FINITIONS DES PORTES

*Uniquement
sur modèles :*

- F 1000 H
- DF 1000 H
- F 1200 H
- DF 1200 H
- F 1400 H

finition dorure 24 K



finition chrome



finition gris fonte



finition noir intense



finition WS black - noir intense



**WS
Black**

CADRES METALLIQUES EN APPLIQUE

Pose par clips sans outillage



F 1200 H + cadre métallique 4 côtés



F 1200 H + cadre métallique 3 côtés

Disponible pour les versions suivantes :

F 1000 H • DF 1000 H • F 1200 H • DF 1200 H • F 1400 H
F 1000 • DF 1000 • F 1200 • Z 800 I • F 1400 • F 800 I

Noir



Rouille



Inox brossé



Disponible pour les versions suivantes :

VLD 900 • VLG 900
F 1200 H VLD • F 1200 H VLG





P 900 + cadre métallique noir

Disponible pour les versions suivantes :

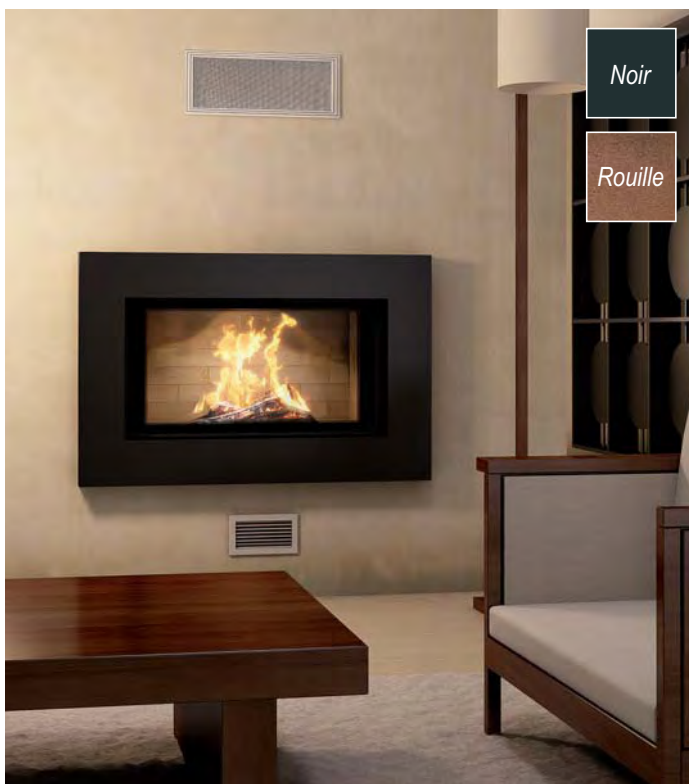
P 900
P 1100



F 1200 H + cadre acier rouillé - KENNY

Disponible pour les versions suivantes :

F 1200 H • F 1400 H • F 1000 H
DF 1000 H • Z800 I



F 1200 H + cadre métallique noir - NOAH

Disponible pour les versions suivantes :

F 1200 H • F 1400 H • F 1000 H
DF 1000 H • Z 800 I



F 1200 H + cadre métallique inox brossé - KARA

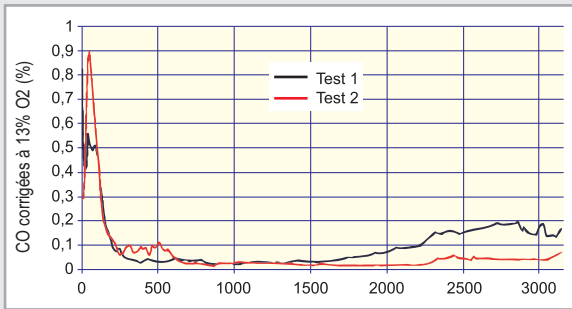
Disponible pour les versions suivantes :

F 1200 H • F 1400 H • F 1000 H
DF 1000 H • Z 800 I

CHAUFFAGE EFFICACE ECOLOGIQUE

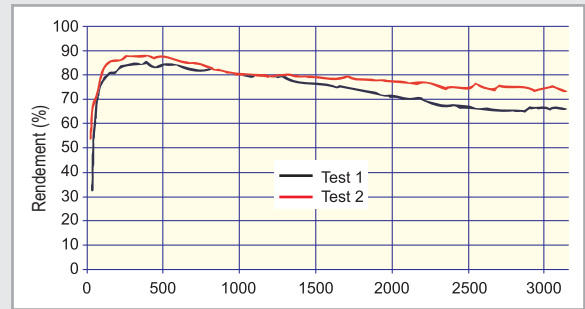
Emission des particules : 16 mg/Nm³ (résultat d'essai : foyer csd VL 900 - 13 Kw - source TD 4095 - CTIF)

Evolution des teneurs en CO corrigées à 13% d'O₂



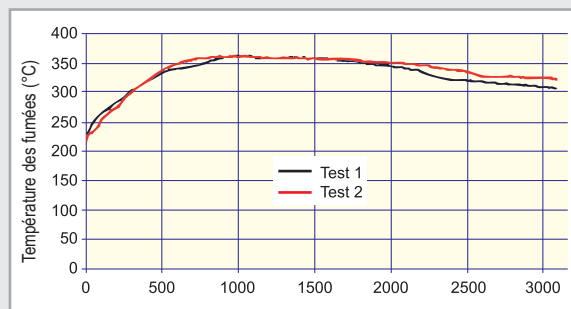
Emission de CO : 0,11%

Evolution du rendement



Rendement : 74,25%

Evolution des températures de fumées

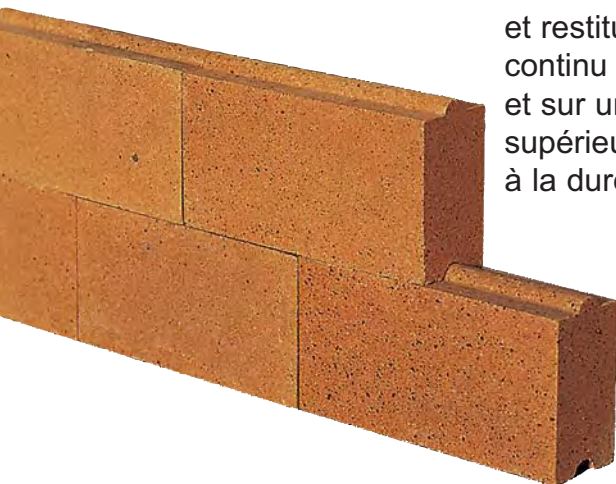


Température moyenne des fumées : 248°C

CHAMBRE DE COMBUSTION GARANTIE 10 ANS*

**REFRACTAIRES CHAMOTTE
HAUTE RESISTANCE (1350°C)**

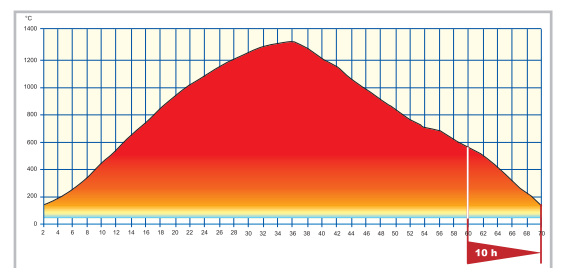
Celles-ci assurent par leur conception :
accumulation, transmission,
et restitution de la chaleur en
continu
et sur une période très
supérieure
à la durée du feu (ISO 9002)



Briques grises



Briques noires



**Durée de restitution de chauffage égale
au temps de montée en température**

*Détails et conditions sur certificat de garantie
fourni avec chaque appareil ou sur demande

RECOMMANDATIONS IMPORTANTES

Les foyers dégagent une température élevée. L'installation doit être effectuée dans les règles de l'art particulièrement en ce qui concerne l'isolation et les distances à respecter lors du montage par rapport aux matériaux inflammables. La responsabilité du fabricant est limitée à la garantie spécifique sur les différentes fournitures composant les foyers. Il y a lieu de se conformer pour l'installation à la notice délivrée avec chaque appareil. Ces foyers sont conformes à la norme Européenne EN 13229.

DOIT OBLIGATOIREMENT ETRE INSTALLE CONFORMEMENT AU DTU 24-2.



Z.I. de Lhérat - 63310 RANDAN (France)
www.seguin.fr - commercial@seguin.fr

Votre vendeur conseil :