

# MULTIVISION 7000

thermo



Foyer à production d'eau chaude  
pour chauffage central

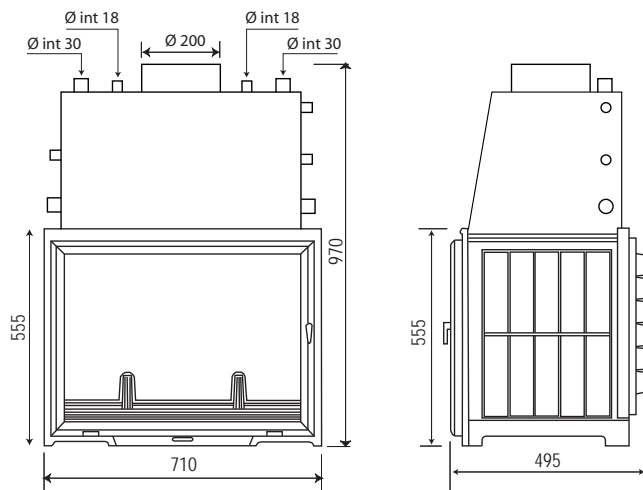
**seguin**<sup>®</sup>  
DUTERIEZ

Foyer fermé en fonte Multivision série 7000, équipé d'un échangeur à eau en acier pour chauffage central.

Le circuit d'eau est situé à l'intérieur de l'avaloir. Il est chauffé par le passage des gaz de combustion.

Un serpentin de refroidissement assure la sécurité en cas de surchauffe du circuit d'eau chaude.

- Façade : 71 cm
  - Bûches : 60 cm
  - **Porte battante uniquement**
  - Porte fonte «classique»
  - Porte «Black Line» en option
  - Liseré laiton ou inox brossé sur porte fonte «classique» en option
  - Double combustion en option
  - Côtés vitrés en option (non sérigraphiés)
  - Compatible en version double face
  - Non compatible avec convecteur
- 
- Puissance foyer : 19,6 kW
  - Puissance thermique eau : 12,40 kW
  - Rendement foyer : 71,68%
  - CO : 0,30%
  - Température des fumées : 302°C

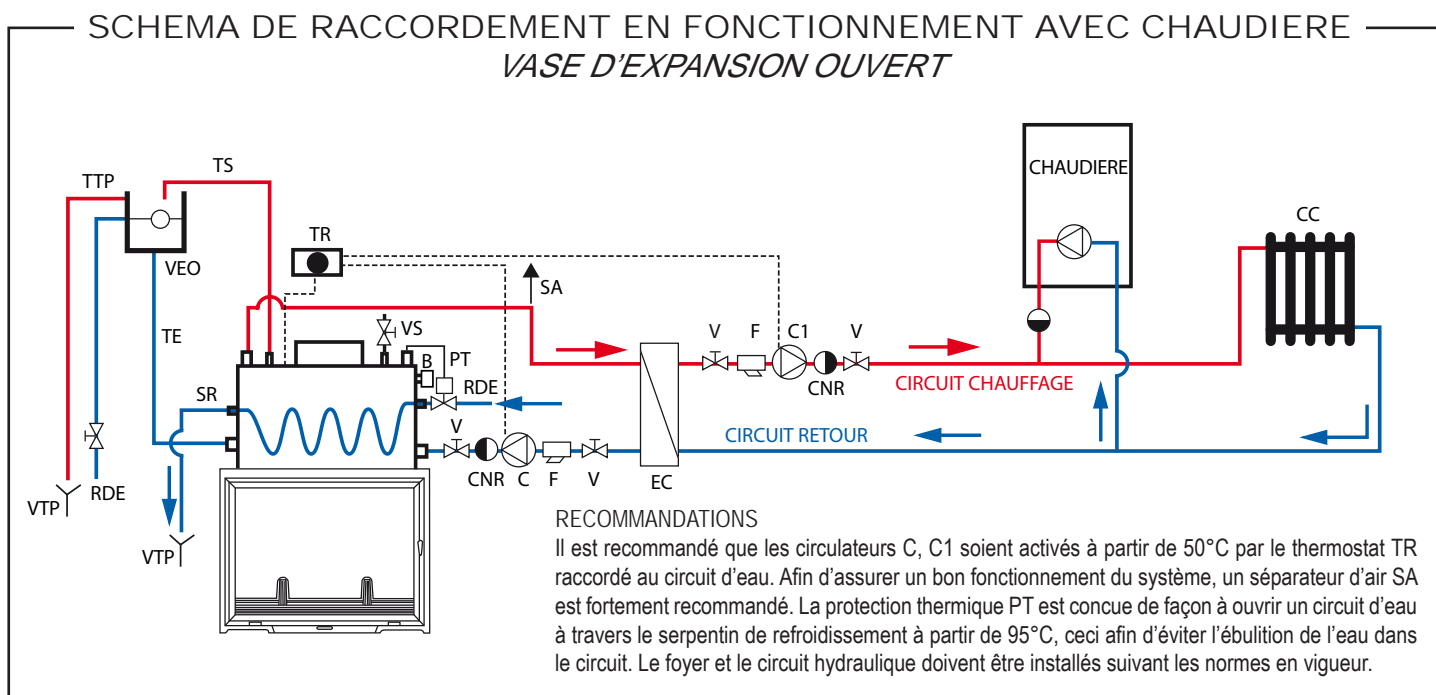
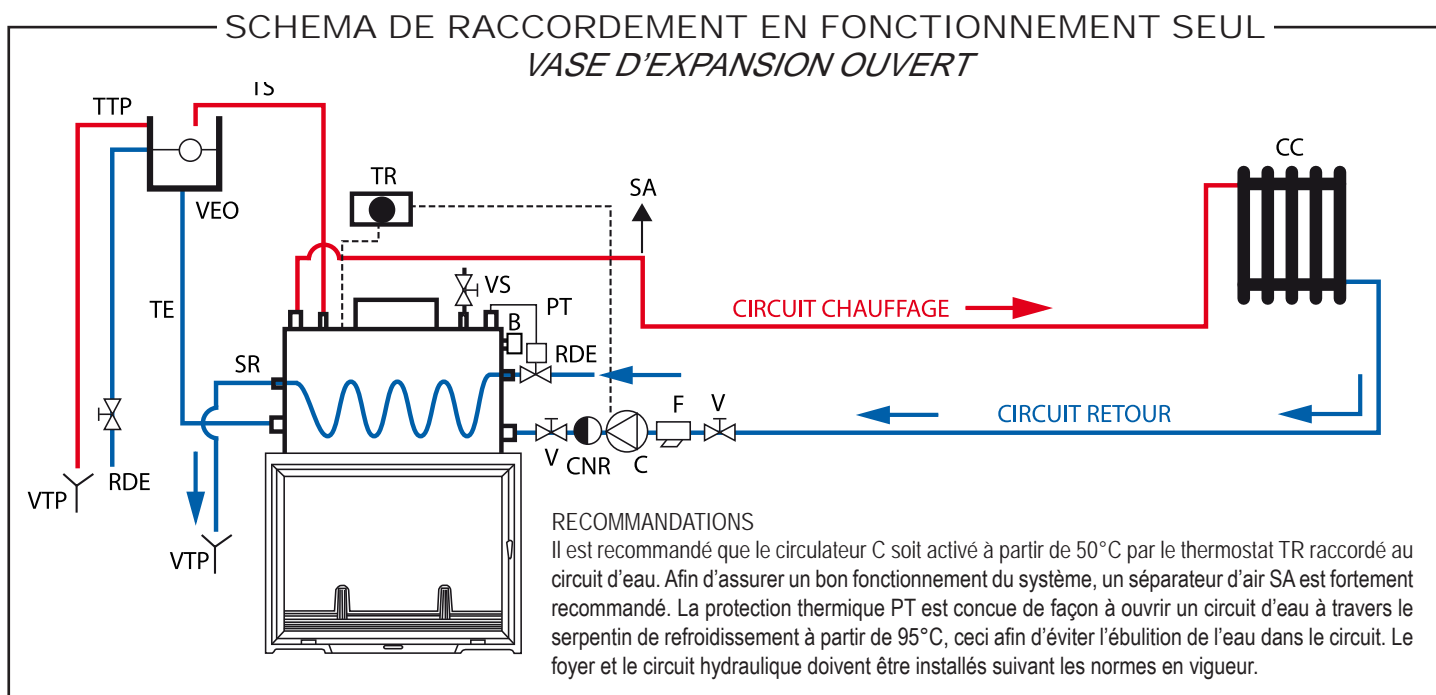


# PRINCIPES D'INSTALLATION FOYER MULTIVISION 7000 THERMO

**Le montage du circuit hydrique doit être impérativement confié à un chauffagiste. Il demeure responsable du branchement à réaliser.**

**TRES IMPORTANT :**

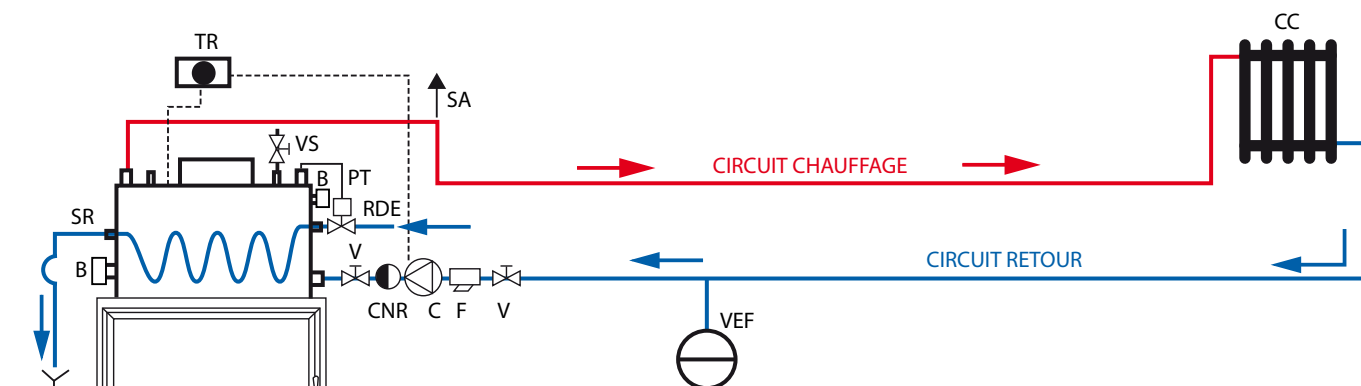
**Le circulateur doit être toujours en service et le circuit en eau lors du fonctionnement du foyer**



**Légende :**

C : circulateur - C1 : circulateur du circuit chauffage - CC : circuit de chauffage (radiateurs) CNR : clapet de non retour - EC : échangeur de chaleur  
F : filtre - PT : protection thermique - RDE : réseau de distribution d'eau - SA : séparateur d'air (recommandé) - SR serpentin de refroidissement  
TE : tube d'expansion - TR : thermostat - TS : tube de sécurité - TTP : tube de trop plein - V : vanne - VS : vanne de sécurité - VEO : vase d'expansion ouvert  
VTP : vidange du trop plein - B : bouchon.

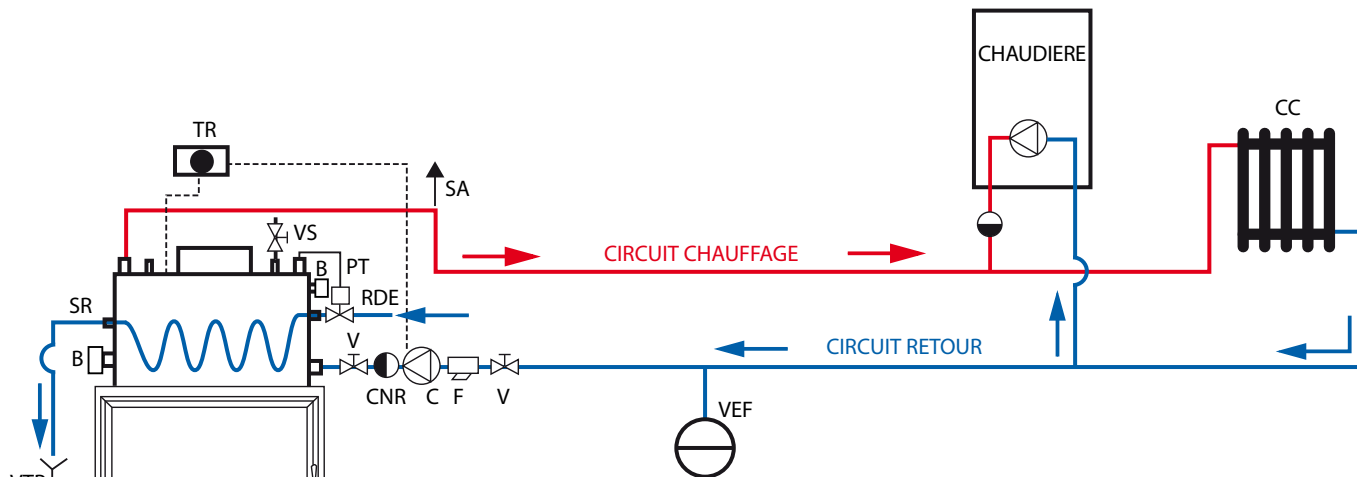
## SCHEMA DE RACCORDEMENT EN FONCTIONNEMENT SEUL VASE D'EXPANSION FERME



### RECOMMANDATIONS

Il est recommandé que le circulateur C soit activé à partir de 50°C par le thermostat TR raccordé au circuit d'eau. Afin d'assurer un bon fonctionnement du système, un séparateur d'air SA est fortement recommandé. La protection thermique PT est conçue de façon à ouvrir un circuit d'eau à travers le serpentin de refroidissement à partir de 95°C, ceci afin d'éviter l'ébullition de l'eau dans le circuit. Le foyer et le circuit hydraulique doivent être installés suivant les normes en vigueur.

## SCHEMA DE RACCORDEMENT EN FONCTIONNEMENT AVEC CHAUDIERE VASE D'EXPANSION FERME



### RECOMMANDATIONS

Il est recommandé que le circulateur C soit activé à partir de 50°C par le thermostat TR raccordé au circuit d'eau. Afin d'assurer un bon fonctionnement du système, un séparateur d'air SA est fortement recommandé. La protection thermique PT est conçue de façon à ouvrir un circuit d'eau à travers le serpentin de refroidissement à partir de 95°C, ceci afin d'éviter l'ébullition de l'eau dans le circuit. Le foyer et le circuit hydraulique doivent être installés suivant les normes en vigueur.

### Légende :

C : circulateur - CC : circuit de chauffage (radiateurs) - CNR : clapet de non retour - F : filtre - PT : protection thermique - RDE : réseau de distribution d'eau  
SA : séparateur d'air (recommandé) - SR serpentin de refroidissement - TR : thermostat - V : vanne - VEF : vase d'expansion fermé - VS : vanne de sécurité  
VTP : vidange du trop plein - B : bouchon.

### IMPORTANT :

Le foyer multivision 7000 Hydro est une chaudière possédant une véritable technique pour une parfaite sécurité. Son installation doit être confiée à un spécialiste chauffagiste. Le fabricant décline toutes responsabilités tant au point de vue de la sécurité qu'au niveau des résultats thermiques obtenus si cette installation n'est pas effectuée suivant les règles de l'art. **Le circulateur doit être toujours en service et le circuit en eau lors du fonctionnement du foyer.** **Trappe de visite obligatoire pour intervention technique.**



Z.I. de Lhéat  
63310 RANDAN (France)  
www.seguin.fr  
commercial@seguin.fr

Votre revendeur conseil :