

LE DEVOIR DE QUALITE[®]

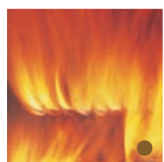
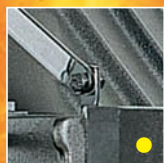
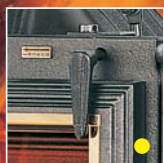
FOYERS FERMES FONTE



seguin[®]
DUTERIEZ



Pourquoi choisir Seguin ?



- **Pour la qualité de la fonte**, pour obtenir une qualité aussi parfaite, nous avons un cahier des charges très précis que respectent nos fondeurs. Tous nos foyers fonte sont réalisés qu'avec de la fonte neuve.

- **Pour les atouts techniques**, le clapet dans le conduit d'évacuation des fumées permet d'obtenir des rendements de 72 à 75% il est réglable en écartement ce qui permet un fonctionnement optimisé quelque soit le type de conduit.

Le système de commande du clapet interdit l'ouverture de la porte lorsque celui-ci est fermé, ce qui évite les retours de fumées.

- **Pour la fiabilité**, les système de commandes sont assemblés avec des écrous de sécurité, ce qui évite tous risques de blocage ou de desserage. Les portes escamotables sont équipés de chaînes et de pignons lubrifiés qui assurent un bon parallélisme et une manipulation silencieuse.

- **Pour le confort**, les foyers Seguin sont équipés d'un système de nettoyage de vitre par rideau d'air sur les quatre côtés ce qui évite les contraintes de nettoyage.

- **Pour l'esthétique**, les liserés décoratifs de portes et de finitions sont en laiton massif ou en inox brossé.

- **Pour la garantie**, Tous les foyers fonte Seguin sont garantis 7 ans. (sauf Insert 3000, 5 ans)

- **Pour la double combustion**, encore plus de rendement, économie de combustible, réduction des rejets pour le plus grand confort de l'utilisateur et le respect de l'environnement.



Rubis

SORTIE
Ø 180

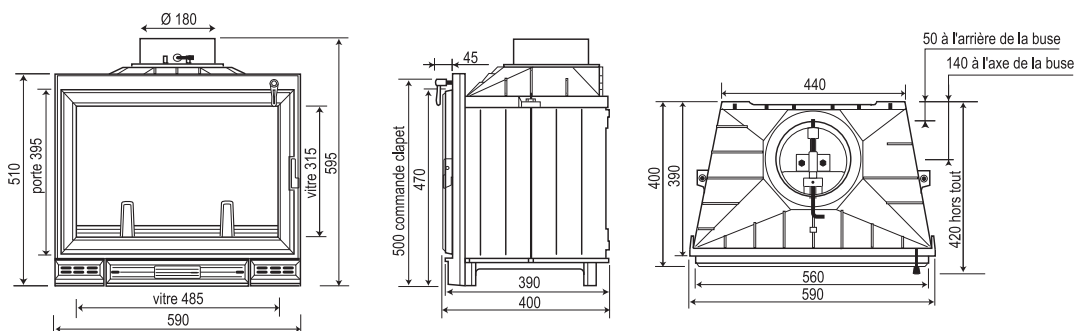
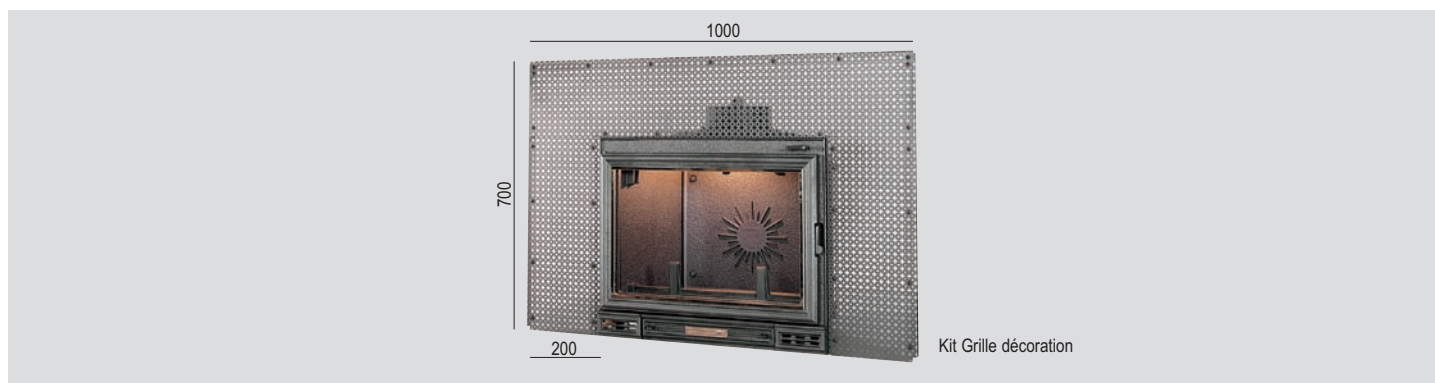
Code : F0100
Options :
Liseré laiton ou inox brossé
sur porte



Façade	59 cm
Bûches	45 cm
Puissance nominale	10 kW*
Rendement	73,40%*
Poids	105 kg

*(suivant norme EN 13229)

- **CLAPET DE BUSE :**
à obturation réglable
- **PORTE BATTANTE :**
la porte est bloquée sur fermeture lorsque le clapet est fermé



*suivant conditions décrites dans la notice jointe à chaque appareil



Celsius

SORTIE
Ø 200

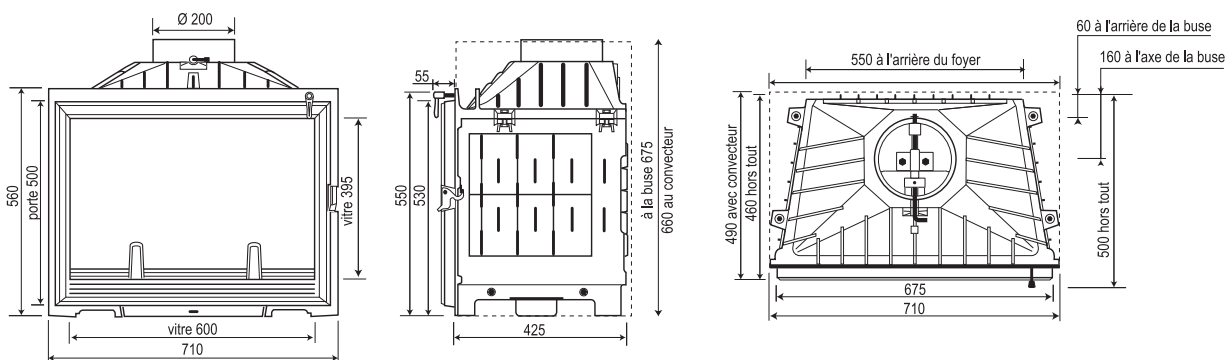
- Code : F0200
Options :
- Convecteur
 - Liseré laiton ou inox brossé sur porte



Façade 71 cm
Bûches : 55 cm
Puissance nominale : 12 kW*
Rendement : 73,20%*
Poids : 140 kg (version de base)

*(suivant norme EN 13229)

- **CLAPET DE BUSE :**
à obturation réglable
- **PORTE BATTANTE :**
la porte est bloquée sur fermeture lorsque le clapet est fermé



*suivant conditions décrites dans la notice jointe à chaque appareil



GARANTIE 7 ANS*

Sunflam



Code : F0300

Options :

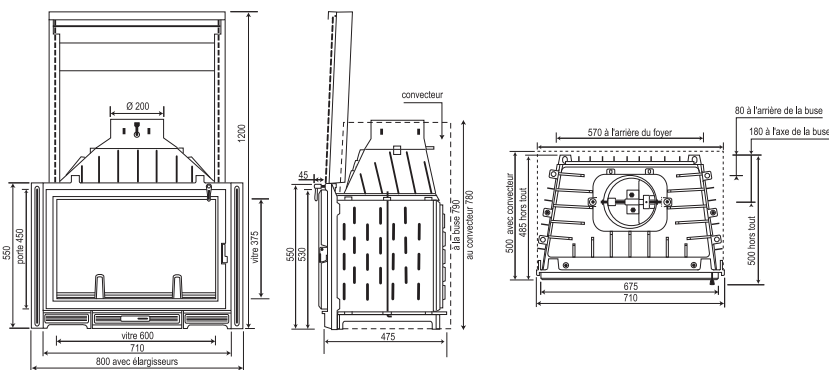
- Porte escamo-battante
 - Convecteur
 - Liseré laiton ou inox brossé sur porte
- Elargisseurs pour façade 80 cm
- Double combustion

- **CLAPET DE BUSE :**
à obturation réglable
- **PORTE BATTANTE :**
la porte est bloquée sur fermeture lorsque le clapet est fermé
- **PORTE ESCAMO-BATTANTE**
le clapet s'ouvre automatiquement au relevage et à l'ouverture de la porte

CE FOYER PEUT RECEVOIR L'OPTION DOUBLE COMBUSTION - (DAFS) - voir page 15

Façade 71 ou 80 cm
Bûches : jusqu'à 55 cm
Puissance nominale : 12 kW*
Rendement : 73,20%*
Double combustion (DAFS) : 14 kW*
Rendement (DAFS) : 77,00%*
Poids : 155 kg (version de base)

*(suivant norme EN 13229)



*suivant conditions décrites dans la notice jointe à chaque appareil



GARANTIE 7 ANS*

Europa 7

**SORTIE
Ø 200**

Code : F0400

Options :

- Porte escamo-battante
 - Convecteur
 - Liseré laiton ou inox brossé sur porte
- Porte fonte laitonée ou nickelée
- Porte Seguin Déco
- Elargisseurs pour façade 80 cm
- Double combustion



**CE FOYER PEUT RECEVOIR L'OPTION
DOUBLE COMBUSTION - (DAFS) - voir page 15**

Façade 71 ou 80 cm

Bûches : jusqu'à 55 cm

Puissance nominale : 13 kW*

Rendement : 73,20%*

Double combustion (DAFS) : 15 kW*

Rendement (DAFS) : 76,70%*

Poids : 150 kg (version de base)

*(suivant norme EN 13229)

• **CLAPET DE BUSE :**
à obturation réglable

• **PORTE BATTANTE :**
la porte est bloquée sur fermeture lorsque le clapet est fermé

• **PORTE ESCAMO-BATTANTE**
le clapet s'ouvre automatiquement au relevage et à l'ouverture de la porte

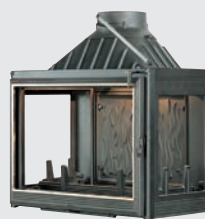
Modulable de 1 à 3 faces vitrées



Angle droit ou gauche



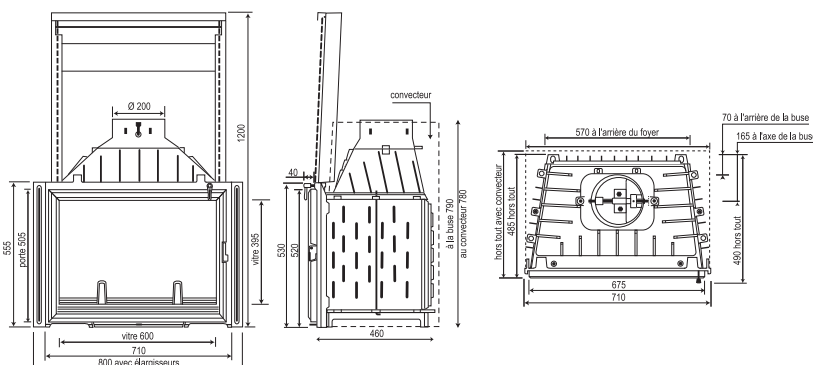
Porte escamo-battante



3 côtés vitrés



Porte Seguin Déco



*suivant conditions décrites dans la notice jointe à chaque appareil



GARANTIE 7 ANS*

Visio 8

Code : F0000

Options :

- Porte escamo-battante
 - Convecteur
 - Double combustion
- Régulateur d'arrivée d'air (uniquement avec double combustion)

BLACK
line

SORTIE
Ø 200



**CE FOYER PEUT RECEVOIR L'OPTION
DOUBLE COMBUSTION - (DAFS) - (voir P 17 et 18)**

Façade 80 cm

Bûches : jusqu'à 65 cm

Puissance nominale : 15 kW*

Rendement : > 70%*

Double combustion (DAFS) : 17,4kW*

Rendement (DAFS) : 73,00%*

Poids : 169 kg (version de base)

*(suivant norme EN 13229)

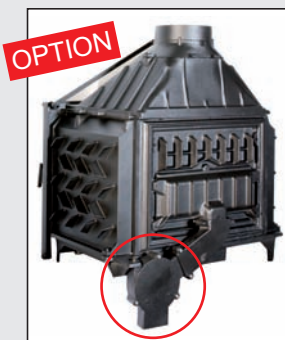
• **CLAPET DE BUSE :**
à obturation réglable

• **PORTE BATTANTE ET ESCAMO-BATTANTE**
le clapet s'ouvre automatiquement au relevage et à l'ouverture de la porte

Commande du régulateur d'arrivée d'air



Porte escamo-battante
et convecteur



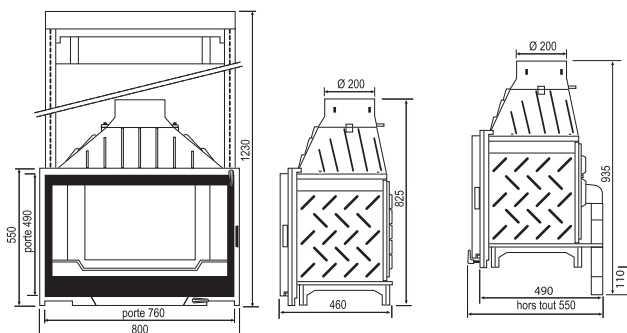
Régulateur d'arrivée d'air pour bilan énergétique optimum

Fonctionnement avec connexion extérieure pour l'alimentation en air de combustion.

3 positions :

- 1 - Allumage ou relance combustion
- 2 - Grande allure
- 3 - Allure réduite

(voir page 18)



* (suivant conditions décrites dans la notice jointe à chaque appareil)

Les foyers «Nouvelle Génération»

BLACK
line



Europa 7

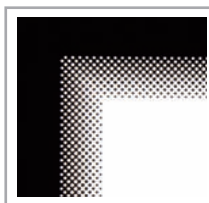


Europa 7 Escamo - battant

La finition "BLACK LINE"

est disponible sur les versions :

- Europa 7 (face - angle)
- Multivision 7000 (face - double face)
- Visio 8



Europa 7 angle et 3 faces vitrées



Visio 8



Visio 8 escamo battant



GARANTIE 7 ANS*

Super 8

**SORTIE
Ø 200**

Code : F0600

Options :

- Porte escamo-battante
 - Convecteur
- Porte fonte laitonnée ou nickelée
- Liseré laiton ou inox brossé sur porte
 - Porte Seguin Déco
 - Double combustion



**CE FOYER PEUT RECEVOIR L'OPTION
DOUBLE COMBUSTION - (DAFS) - voir page 15**

Façade 80 cm

Bûches : jusqu'à 65 cm

Puissance nominale : 16 kW*

Rendement : 72,90%*

Double combustion (DAFS) : 18 kW*

Rendement (DAFS) : 75,90%*

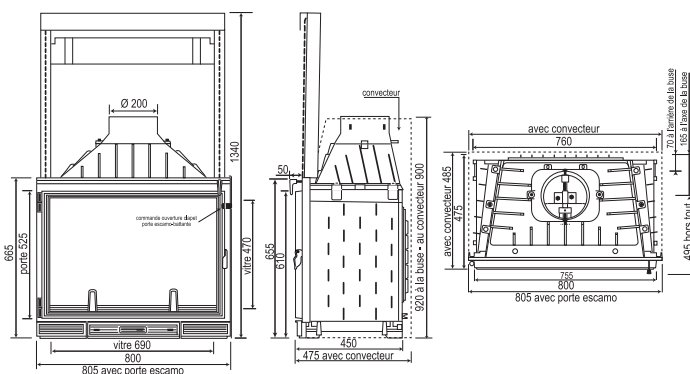
Poids : 185 kg (version de base)

*(suivant norme EN 13229)

• **CLAPET DE BUSE :**
à obturation réglable

• **PORTE BATTANTE :**
la porte est bloquée sur fermeture lorsque le clapet est fermé

• **PORTE ESCAMO-BATTANTE**
le clapet s'ouvre automatiquement au relevage et à l'ouverture de la porte



*suivant conditions décrites dans la notice jointe à chaque appareil



GARANTIE 7 ANS*

Super 9

**SORTIE
Ø 250**

Code : F1300

Options :

- Porte escamo-battante
 - Convecteur
- Porte fonte laitonnée ou nickelée
- Liseré laiton ou inox brossé sur porte
- Double combustion



**CE FOYER PEUT RECEVOIR L'OPTION
DOUBLE COMBUSTION - (DAFS) - voir page 15**

Façade 91 cm

Bûches : 80 cm

Puissance nominale : 18 kW*

Rendement : 70,80%*

Double combustion (DAFS): 20 kW*

Rendement (DAFS) : 76,60%*

Poids : 230 kg (version de base)

*(suivant norme EN 13229)

• **CLAPET DE BUSE :**
à obturation réglable

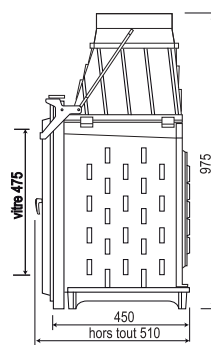
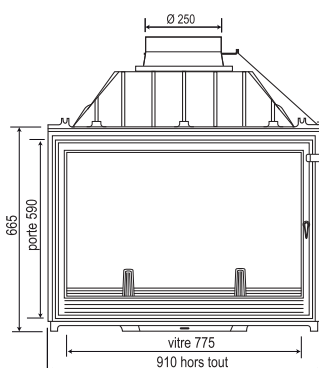
• **PORTE BATTANTE ET ESCAMO-BATTANTE**
le clapet s'ouvre automatiquement au relevage et à l'ouverture de la porte



Porte escamo-battante



Modèle avec convecteur



*selon conditions décrites dans la notice (porte à chaque appareil)



GARANTIE 7 ANS*

Multivision 7000

**SORTIE
Ø 200**



Code : F0700

Options :

- Porte escamo-battante
 - Convecteur
 - Liseré laiton ou inox brossé sur porte
- Porte fonte laitonnée ou nickelée
- Double combustion

**CE FOYER PEUT RECEVOIR L'OPTION
DOUBLE COMBUSTION - (DAFS) - voir page 15**

Façade 71 cm

Bûches : 60 cm

Puissance nominale : 15 kW*

Rendement : 74,70%*

Double combustion (DAFS) : 17 kW*

Rendement (DAFS) : 76,20%*

Poids : 180 kg (version de base)

*(suivant norme EN 13229)

Ces valeurs s'appliquent au modèle de face.

• **CLAPET DE BUSE :**
à obturation réglable

• **PORTE BATTANTE ET ESCAMO-BATTANTE**
le clapet s'ouvre automatiquement au relevage et à l'ouverture de la porte

Modulable de 1 à 4 faces vitrées



Angle droit ou gauche



3 côtés vitrés



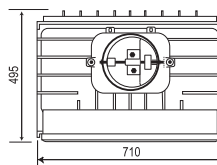
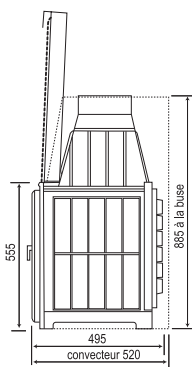
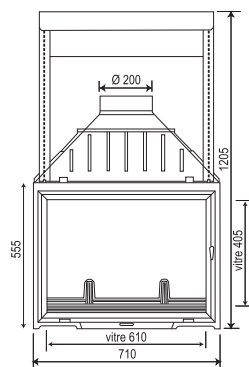
Porte escamo-battante et convecteur



Double face



4 faces



*suivant conditions décrites dans la notice (jointe à chaque appareil)



GARANTIE 7 ANS*

Multivision 8000

SORTIE
Ø 200 - Ø 250

Code : F0800

Options :

- Porte escamo-battante
 - Convecteur
- Porte fonte laitonée ou nickelée
- Liseré laiton ou inox brossé sur porte



Façade 80 cm

Bûches : 70 cm

Puissance nominale : 16 kW*

Rendement : 72,90%*

Poids : 230 kg (version de base)

*(suivant norme EN 13229)

Ces valeurs s'appliquent au modèle de face

• **CLAPET DE BUSE :**
à obturation réglable

• **PORTE BATTANTE :**
la porte est bloquée sur fermeture lorsque le clapet est fermé

• **PORTE ESCAMO-BATTANTE**
le clapet s'ouvre automatiquement au relevage et à l'ouverture de la porte



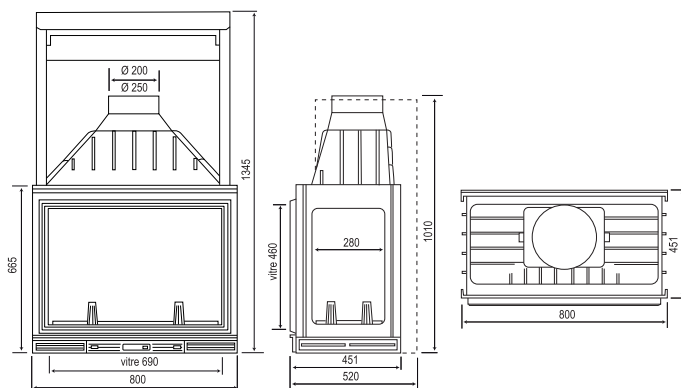
Face

3 faces

4 faces

Convecteur

Double face - Escamo-battant



*suivant conditions décrites dans la notice jointe à chaque appareil



GARANTIE 7 ANS*

Pano 7

**SORTIE
Ø 200**

- Code : F1500
Options :
- Porte escamo-battante
 - Convecteur
 - Porte fonte laitonée ou nickelée
 - Elargisseurs pour façade 80 cm
 - Double combustion



**CE FOYER PEUT RECEVOIR L'OPTION
DOUBLE COMBUSTION - (DAFS) - voir page 15**

Façade 71 ou 80 cm

Bûches : jusqu'à 55 cm

Puissance nominale : 14 kW*

Rendement : 73,10%*

Double combustion (DAFS) : 16 kW*

Rendement (DAFS) : 76,50%*

Poids : 150 kg (version de base)

*(suivant norme EN 13229)

• **CLAPET DE BUSE :**
à obturation réglable

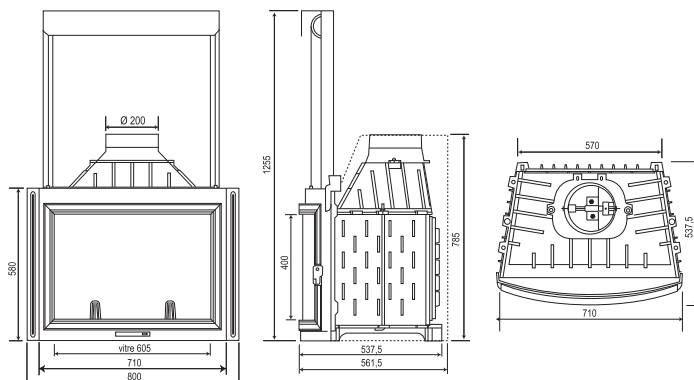
• **PORTE BATTANTE ET ESCAMO-BATTANTE**
le clapet s'ouvre automatiquement au relevage et à l'ouverture de la porte



Avec convecteur



Porte escamo-battante



* (suivant conditions écrites dans la notice jointe à chaque appareil)



GARANTIE 7 ANS*

Panoramic

**SORTIE
Ø 200**

Code : F0900

Options :

- Porte escamo-battante
 - Convecteur
 - Liseré laiton ou inox brossé sur porte
- Porte fonte laitonnée ou nickelée
 - Elargisseurs pour façade 80 cm
- Double combustion



**CE FOYER PEUT RECEVOIR L'OPTION
DOUBLE COMBUSTION - (DASF) - voir page 15**

Façade 71 ou 80 cm

Bûches : 60 cm

Puissance nominale : 15 kW*

Rendement : 74,70%*

Double combustion (DASF) : 17 kW*

Rendement (DASF) : 75,90%*

Poids : 200 kg (version de base)

*(suivant norme EN 13229)

Ces valeurs s'appliquent au modèle de face

• **CLAPET DE BUSE :**
à obturation réglable

• **PORTE BATTANTE ET ESCAMO-BATTANTE**
le clapet s'ouvre automatiquement au relevage et à l'ouverture de la porte

Modulable de 1 à 4 faces vitrées



Angle droit ou gauche



Double face



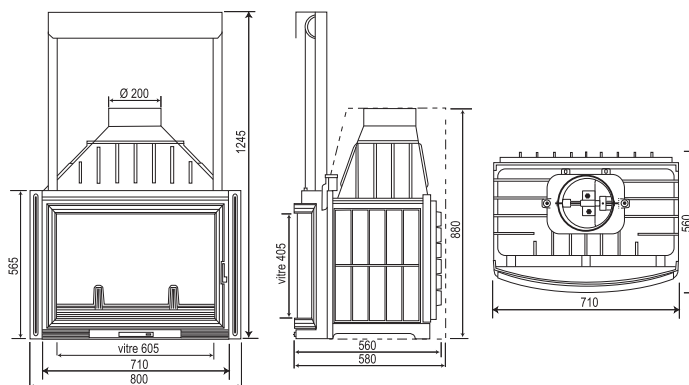
Porte escamo-battante



3 côtés vitrés



4 faces



*suivant conditions décrites dans la notice jointe à chaque appareil

GARANTIE 7 ANS*

Hexa 7

SORTIE
Ø 200

Code : F1000

Options :

- Porte escamo-battante
 - Convecteur
- Porte fonte laitonnée ou nickelée
- Liseré laiton ou inox brossé sur porte
- Double combustion



CE FOYER PEUT RECEVOIR L'OPTION DOUBLE COMBUSTION - (DAFS) - voir page 15

Façade 71 cm

Bûches : jusqu'à 55 cm

Puissance nominale : 14 kW*

Rendement : 73,10%*

Double combustion (DASF) : 16 kW*

Rendement (DAFS) : 76,50%*

Poids : 170 kg (version de base)

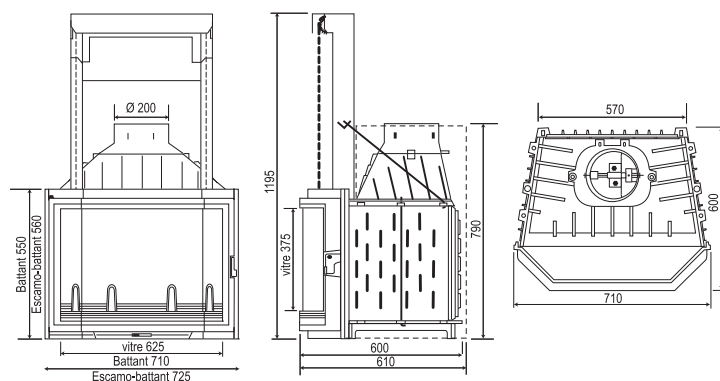
*(suivant norme EN 13229)

• **CLAPET DE BUSE :**
à obturation réglable

• **PORTE BATTANTE ET ESCAMO-BATTANTE**
le clapet s'ouvre automatiquement au relevage et à l'ouverture de la porte



Porte escamo-battante et convecteur



* (suivant conditions décrites dans la notice jointe à chaque appareil)

GARANTIE 7 ANS*

Hexa 8

SORTIE
Ø 200 - Ø 250

Code : F1100

Options :

- Porte escamo-battante
 - Convecteur
- Porte fonte laitonnée ou nickelée
- Liseré laiton ou inox brossé sur porte
- Double combustion



**CE FOYER PEUT RECEVOIR L'OPTION
DOUBLE COMBUSTION - (DAFS) - voir page 15**

Façade 80 cm

Bûches : jusqu'à 65 cm

Puissance nominale : 16 kW*

Rendement : 72,90%*

Double combustion (DAFS) : 18 kW*

Rendement (DAFS) : 75,90%*

Poids : 215 kg (version de base)

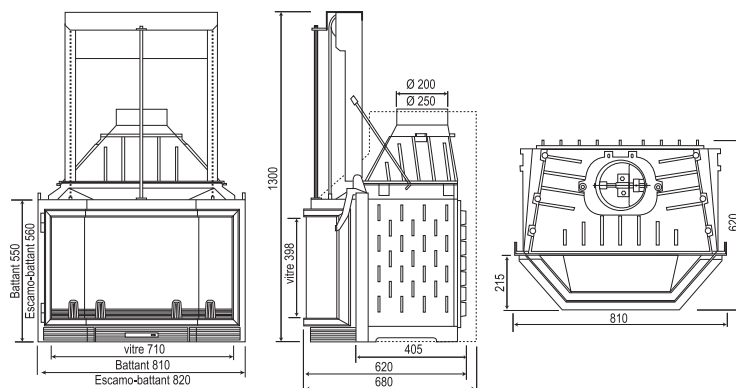
*(suivant norme EN 13229)

• **CLAPET DE BUSE :**
à obturation réglable

• **PORTE BATTANTE ET ESCAMO-BATTANTE**
le clapet s'ouvre automatiquement au relevage et à l'ouverture de la porte



Porte escamo-battante
et convecteur



* (suivant conditions décrites dans la notice jointe à chaque appareil)



GARANTIE 5 ANS*

Insert 3000

**SORTIE
Ø 200**

Code : F0510

Options :

- Convecteur acier
- Kit ventilation
- Liseré laiton ou inox brossé sur porte



Foyer fonte nu



Foyer fonte avec convecteur acier et kit de ventilation

- Façade 65 cm
- Bûches : jusqu'à 50 cm
- Puissance nominale : 10 kW*
- Rendement : 73,40%*

*(suivant norme EN 13229)

• **CLAPET DE BUSE :**
à obturation réglable

• **PORTE BATTANTE :**
la porte est bloquée sur fermeture lorsque le clapet est fermé

• **Code F0510:**

Foyer fonte nu - sans convecteur - sans turbines

• **Codes F 0510 + CV 51:**

Foyer fonte avec convecteur acier (sans turbines)

• **Codes F 0510 + CV 51 + KV 51:**

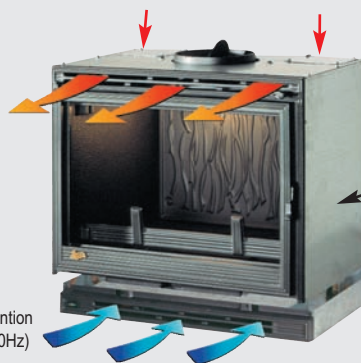
Foyer fonte avec convecteur acier et kit de ventilation

FOYER AVEC CONVECTEUR + KIT DE VENTILATION



Commutateur 3 positions

- Arrêt
- 1^{ère} vitesse : 60 m³/h
- 2^{ème} vitesse : 126 m³/h

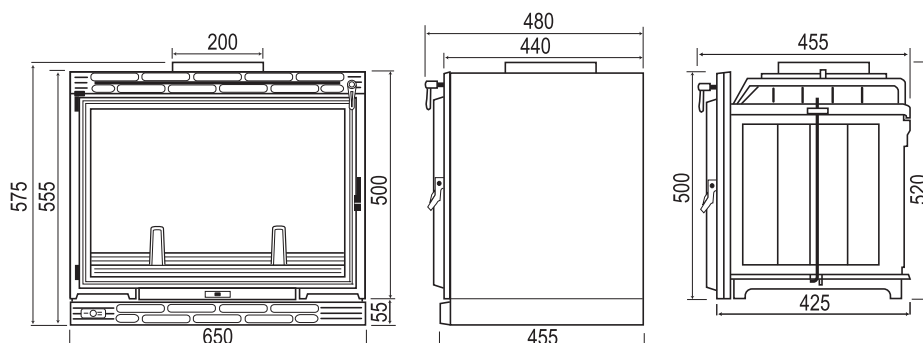


2 sorties Ø 125
obstruées par 2 tampons
(manchettes de
raccordement à
commander à part)

Convecteur

Grille amovible pour intervention
sur le ventilateur (220V - 50Hz)

*Pour des raisons de sécurité, il est obligatoire
d'isoler le dessous de la poutre si celle-ci est
en matériau combustible.
Ne pas arrêter la ventilation pendant
le fonctionnement du foyer*



Poids:
 - version de base : 105 kg
 - avec convecteur : 111 kg
 - version complète : 130 kg

* (suivant conditions décrites dans la notice jointe à chaque appareil)

LA DOUBLE COMBUSTION.

Double air flow system - DAFS - (système exclusif et breveté)

Les foyers
«Nouvelle Génération»

BONUS PUISSANCE : + 2 kW
RENDEMENT : 75/77%*

*(suivant modèle de foyer)

- Meilleures performances
- Plus de rendement
- Respect de l'environnement
- Vitre plus claire



FOYERS COMPATIBLES :
SUNFLAM 70 - EUROPA 7 - SUPER 8 - MULTIVISION 70 -
PANO 7 - PANORAMIC - HEXA 7 - HEXA 8

LA COMBUSTION CLASSIQUE

Schématiquement, la combustion s'effectue en plusieurs étapes :

- **Phase primaire** : qui correspond à l'inflammation du combustible, résultant un premier dégagement de chaleur + des fumées + divers gaz.
- **Phase secondaire** : un apport d'oxygène dans la chambre de combustion provoque l'inflammation de ces gaz qui dégagent un supplément d'énergie.

Ce principe est effectif sur l'ensemble des foyers fonte SEGUIN.

LA COMBUSTION SECONDAIRE

NOUVELLE GÉNÉRATION D'APPAREILS ENCORE PLUS PERFORMANTS

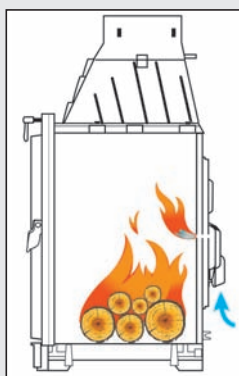
Le système breveté DAFS apporte une réponse encore plus efficace car l'apport en oxygène s'effectue à partir de jets d'air préchauffés idéalement positionnés à l'arrière de la chambre de combustion.

Le niveau de performances évolue encore pour approcher l'excellence : encore plus de rendement, économie de combustible et réduction des rejets pour le respect de l'environnement.

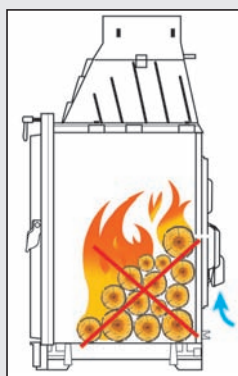


VITRE ENCORE PLUS CLAIRE Le confort visuel est encore supérieur :

- La combustion est de meilleure qualité (moins de résidus et de fumées).
- Grâce au flux d'air la flamme est attirée vers l'arrière du foyer.



Utilisation
recommandée



Utilisation
non recommandée

TRES IMPORTANT



Dans le cas d'une installation avec un extracteur d'air chaud

(Multichauf)

UN RACCORDEMENT EXTERIEUR EST ABSOLUMENT OBLIGATOIRE

(arrivée d'air de combustion)

Ne pas fonctionner sans respecter ces conditions d'installation ;
risque d'aspiration
des gaz de combustion
(Gaine inox Ø80 + collier)

Les foyers «Nouvelle Génération»



REGULATEUR D'ARRIVEE D'AIR POUR BILAN ENERGETIQUE OPTIMUM

OPTION

adaptable uniquement sur
double combustion

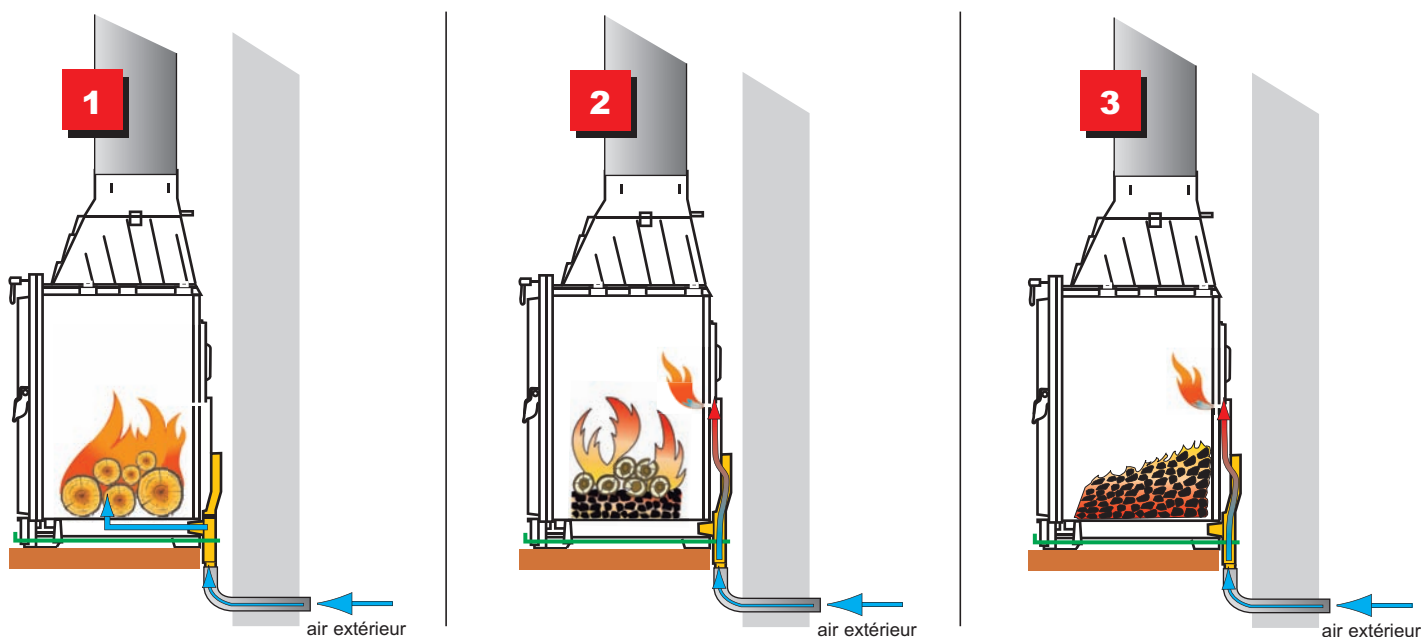


poignée de commande

Fonctionnement avec connection extérieure pour l'alimentation en air de combustion.

3 positions :

1 - Allumage ou relance combustion - **2** - Grande allure - **3** - Allure réduite



LA DISTRIBUTION D'AIR CHAUD.



"MULTICHAUF"

aspire et distribue la chaleur par le canal de gaines calorifugées jusqu'aux bouches de sortie des différentes pièces à chauffer.

2 puissances : 400 m³/h - 600 m³/h



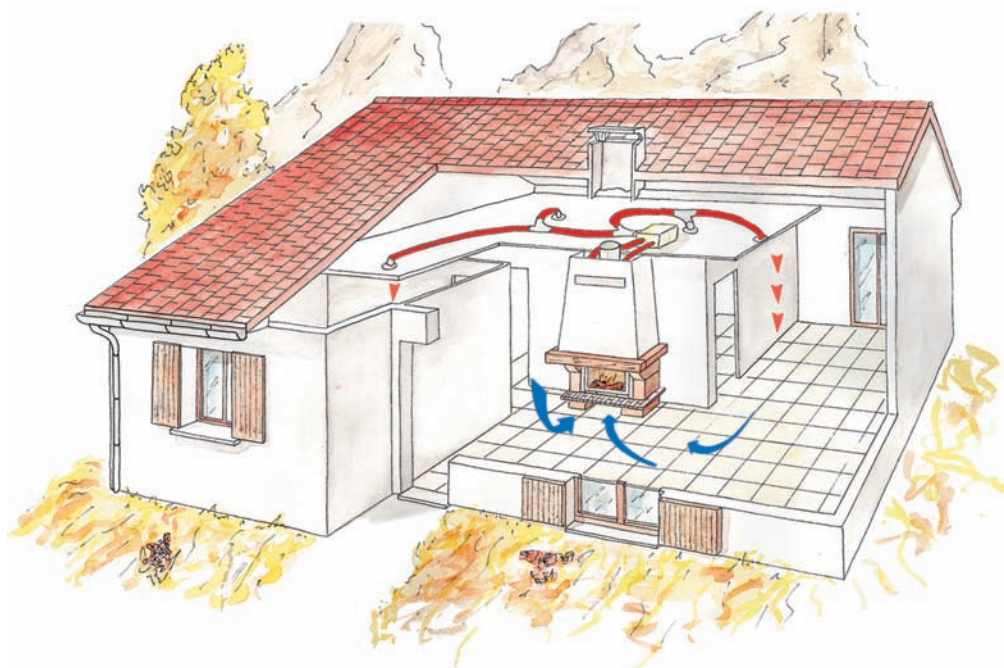
Gaine souple calorifugée



Bouche réglable de sortie d'air chaud



Igrec de raccordement





LIGNE SEGUIN DECO

Cadre inox brossé

FOYERS COMPATIBLES

• 71 cm
EUROPA 7
MULTIVISION 7000

• 80 cm
SUPER 8
MULTIVISION 8000



FINITIONS PORTES



finition laitonée



finition nickel mat



liseré inox brossé



liseré laiton



RECOMMANDATIONS IMPORTANTES

Les foyers dégagent une température élevée. L'installation doit être effectuée dans les règles de l'art particulièrement en ce qui concerne l'isolation et les distances à respecter lors du montage par rapport aux matériaux inflammables. La responsabilité du fabricant est limitée à la garantie spécifique sur les différentes fournitures composant les foyers. Il y a lieu de se conformer pour l'installation à la notice délivrée avec chaque appareil. Ces foyers sont conformes à la norme Européenne EN 13229.

DOIT OBLIGATOIREMENT ETRE INSTALLE CONFORMEMENT AU DTU 24-2.



Z.I. de Lhérat - 63310 RANDAN (France)
www.seguin.fr - commercial@seguin.fr

Votre vendeur conseil :